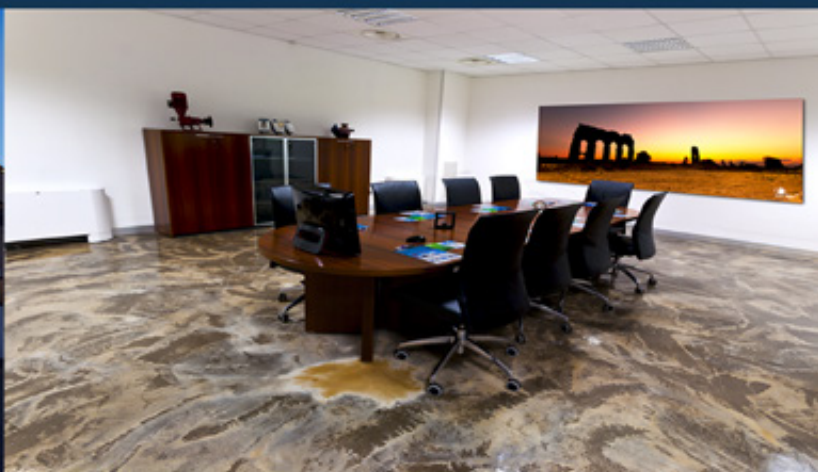


# CATALOGO GENERALE





## PROFILO SOCIETA'

La Etatron D.S. produce e sviluppa una vasta gamma di pompe dosatrici, ad azionamento magnetico e a motore, sistemi di dosaggio e strumentazione specifica per il trattamento delle acque, appositamente studiate per supportare l'attività di aziende qualificate che operano con successo nel settore industriale e dei servizi pubblici e privati. L'azienda, con la creatività innovativa tipica della realtà industriale del Made in Italy, è riuscita a conquistarsi uno spazio tra i maggiori competitors internazionali, tanto da espandere la sua presenza in oltre 70 paesi e a destinare il 70% della produzione (circa 100 mila unità di prodotto) al mercato estero.

Con questo catalogo, Etatron D.S. presenta la sua più completa e recente produzione di apparecchiature di dosaggio. In ognuna di esse troverete sempre i 40 anni di esperienza dello staff tecnico costantemente impegnato puntando nella ricerca allo sviluppo di nuove soluzioni rispondenti alle specifiche esigenze dei nostri clienti. I prodotti presentati sono certificati CE, EAC o CSA e di conseguenza sono sottoposti a severi controlli che mirano alla qualità del prodotto e del relativo ciclo produttivo.

La presenza Etatron D.S. nel mondo si sviluppa anche grazie ad un ramificato network di distributori oltre che un impeccabile servizio tecnico commerciale garantito da personale altamente qualificato. Il nostro stabilimento produttivo di Roma provvede ad ogni aspetto della fabbricazione, assemblando e collaudando l'intera gamma di prodotti. La Etatron DS SpA produce più di 100.000 unità/anno, risultato che ci posiziona come uno dei maggiori produttori europei.

L'organizzazione Etatron è certificata ISO9001:2015. I prodotti sono coperti per un periodo di garanzia di 1 anno contro difetti di fabbricazione. Una vasta scelta di materiali costruttivi tra i quali PP, PVDF, PTFE, PVC, ACCIAIO e HASTELLOY, ci permette di selezionare, in funzione del liquido dosato, la miglior configurazione possibile per le specifiche esigenze di dosaggio, assicurando la perfetta compatibilità chimica. Etatron è un produttore consapevole delle tematiche ambientali e tiene in considerazione tutti gli standard internazionali rispettandoli a partire dall'approvvigionamento delle materie prime, adottando pienamente le direttive WEEE e RoHS; i nostri prodotti sono progettati nell'ottica del riciclaggio alla fine del loro ciclo di vita.

# INDEX

## POMPE DOSATRICI ELETTROMAGNETICHE

eOne - eOneB	4
PKX	8
DLX - DLXB	10
BT	14
eTwin	18
Corpi Pompa	21
Accessori Pompe Dosatrici Elettromagnetiche	22

## POMPE DOSATRICI A MOTORE

ST-D	26
ST-P	27
D	28
P	29
Esecuzioni Speciali	30
Accessori Pompe Dosatrici a Motore	31

## POMPE DOSATRICI PERISTALTICHE

ePool	34
PK-Pool	35
eTwin	36
F	39
B	40
BH	41
BIOCLEAN	42
Laundry Control System	43
Accessori Pompe Dosatrici Peristaltiche	44

## TECNOLOGIA PER LA MISURA E IL CONTROLLO

eControl - eControl DIN - eControl Rack	46
AG-S/Control CD - OXYGEN - TURBIDITY	47
eSelect M - eSelect SR - Eta Cloud	48
eSelect M Touch	51
Pannelli	52
ePhoton	53
Strumenti Portatili	54

## EQUIPMENT

Serbatoi	56
Agitatori	57
Contatori Lanciaimpulsi e Misuratori di Portata	58
Sistemi di Dosaggio	59

## ACCESSORI

Portaelettrodi	60
Elettrodi	61
Sonde	62
Filtri	65

## PARTI DI RICAMBIO

Kit Corpo Pompa	67
Schede Elettroniche	69
Diaframmi	71
Ricambi Pompe a Motore	72

# SERIE eONE & eONEB



Caratteristiche principali (ad eccezione della “BASIC”):

1. Controllo “intelligente” della potenza in funzione delle effettive condizioni di dosaggio:
  - a. Controllo della portata al variare della pressione nell’impianto
  - b. Risparmio energetico
  - c. Minore riscaldamento del dispositivo
  - d. Minore usura delle parti meccaniche ed elettriche
2. Elevata frequenza d’iniezione fino a 300 imp/min
3. Alimentazione multitemperatura: 100...250Vac (50/60 Hz)
4. Funzione UNDERLOAD – Allarme in aspirazione per mancanza liquido nel corpo pompa, per svuotamento del serbatoio del prodotto chimico, per valvola di aspirazione bloccata, per tubo di aspirazione danneggiato...
5. Funzione OVERLOAD – Allarme in mandata per sovrappressione nel corpo pompa, per ostruzione della linea di mandata, per elevata pressione d’esercizio (superiore alle caratteristiche funzionali della pompa).
6. Membrana: PTFE
7. Involucro esterno: PP rinforzato e resistente agli agenti chimici.
8. Corpo pompa in PP o PVDF, polimero ad alta resistenza, con valvole a sfera in ceramica, con tutte le guarnizioni in FPM o TFE/P, che è un nuovo elastomero compatibile con un’ampia varietà di prodotti chimici





## *Basic* “Pompa dosatrice elettromagnetica analogica a portata costante”

### Caratteristiche generali

- Regolazione manuale della portata tramite manopola
- Doppia regolazione della scala: 0 – 20% e 0 – 100%.
- Modalità proporzionale 1:1 tramite segnale emettitore di impulsi del contatore dell'acqua
- Corpo pompa con valvola di spurgo manuale
- Ingresso sonda di livello
- Portata: da 2 a 5 l/h
- Pressione massima: fino a 10 bar
- Frequenza iniezione: fino a 180 impulsi/min

CE  
(standard)

eOne BASIC		Versione
PP	PVDF	
PEU 50 387 AA	PEU 50 387 4I	0210
PEU 50 388 AA	PEU 50 388 4I	0507



## *MA* “Pompa dosatrice elettromagnetica analogica a portata costante”

**eOne Ma** è una pompa dosatrice elettronica con controllo “INTELLIGENTE” della potenza, che permette alla pompa di adattarsi alle condizioni specifiche dell'impianto

### Caratteristiche generali

- Controllo della portata in funzione della variazione di pressione dell'impianto
- Risparmio energetico
- Basso riscaldamento del dispositivo
- Basso usura dei componenti meccanici ed elettrici
- Regolazione manuale della portata tramite manopola
- Doppia regolazione della scala: 0 – 20% e 0 – 100%.
- Modalità proporzionale 1:1 tramite segnale emettitore di impulsi del contatore dell'acqua
- Corpo pompa con valvola di spurgo manuale. Spurgo aria automatico disponibile su richiesta
- Ingresso sonda di livello
- Portata: da 1 a 30 l/h
- Pressione massima: fino a 20 bar
- Frequenza iniezioni: da 180 a 300 impulsi/min

CE  
(standard)

eOne MA		Versione
PP	PVDF	
PEU 45 389 AA	PEU 45 389 4I	0110
PEU 45 391 AA	PEU 45 391 4I	0216
PEU 45 392 AA	PEU 45 392 4I	0420
PEU 45 393 AA	PEU 45 393 4I	0607
PEU 45 394 AA	PEU 45 394 4I	0710
PEU 45 395 AA	PEU 45 395 4I	1012
PEU 45 396 AA	PEU 45 396 4I	1505
PEU 45 397 AA	PEU 45 397 4I	2007
PEU 45 386 AA	PEU 45 386 4I	3005



# MF

## “Pompa dosatrice elettromagnetica multifunzione a microprocessore”

eOne MF è una pompa dosatrice elettronica con controllo “INTELLIGENTE” della potenza, che permette alla pompa di adattarsi alle condizioni specifiche dell'impianto. Questa versione è in grado, grazie alle sue funzioni, di poter gestire il dosaggio in svariate modalità

### Caratteristiche generali

- Corpo pompa con valvola di spurgo manuale. Spurgo aria automatico disponibile su richiesta
- Regolazione manuale della portata 0÷100%, 0÷300 impulsi/min
- Modalità di dosaggio proporzionale (1 x n; 1 : n; 1 x n M; ml x I; L x I; ml x m3; PPM)
- Controllo della portata in funzione della variazione di pressione dell'impianto
- Risparmio energetico
- Basso riscaldamento del dispositivo
- Bassa usura dei componenti meccanici ed elettrici
- Timer giornaliero e settimanale (16 programmi/giorno)
- Uscita a relè
- Controllo 4-20 mA
- Ingresso sensore di flusso
- Frequenza di lavoro: da 180 a 300 impulsi/min

CE  
(standard)

eOne MF		Versione	eOne B MF		Versione
PP	PVDF		PP	PVDF	
PEU 48 389 AA	PEU 48 389 4I	0110	PBU 48 389 AA	PBU 48 389 4I	0110
PEU 48 391 AA	PEU 48 391 4I	0216	PBU 48 391 AA	PBU 48 391 4I	0216
PEU 48 392 AA	PEU 48 392 4I	0420	PBU 48 392 AA	PBU 48 392 4I	0420
PEU 48 393 AA	PEU 48 393 4I	0607	PBU 48 393 AA	PBU 48 393 4I	0607
PEU 48 394 AA	PEU 48 394 4I	0710	PBU 48 394 AA	PBU 48 394 4I	0710
PEU 48 395 AA	PEU 48 395 4I	1012	PBU 48 395 AA	PBU 48 395 4I	1012
PEU 48 396 AA	PEU 48 396 4I	1505	PBU 48 396 AA	PBU 48 396 4I	1505
PEU 48 397 AA	PEU 48 397 4I	2007	PBU 48 397 AA	PBU 48 397 4I	2007
PEU 48 386 AA	PEU 48 386 4I	3005	PBU 48 386 AA	PBU 48 386 4I	3005



# Plus

## “Pompa dosatrice elettromagnetica multifunzione a microprocessore con dosaggio proporzionale alla misura di pH, Redox (mV) e Cloro (ppm)”

eOne PLUS è una pompa dosatrice elettronica che oltre alle caratteristiche della versione “MF” incorpora anche la funzionalità pompa/strumento per il controllo dei parametri pH, Rx, Cl o ppm

### Caratteristiche generali

- Controllo della portata in funzione della variazione di pressione dell'impianto
- Alta frequenza di iniezione fino a 300 impulsi/min
- Regolazione manuale della portata 0÷100%, 0÷300 impulsi/min
- Pressione massima: 20 bar in funzione dei vari modelli
- Corpo pompa con valvola di spurgo manuale. Spurgo aria automatico disponibile su richiesta
- Frequenza iniezioni: da 180 a 300 impulsi/min
- Modalità di dosaggio proporzionale (1 x n; 1 : n; 1 x n M; ml x I; L x I; ml x m3; PPM)
- Timer giornaliero e settimanale (16 programmi/giorno)
- Ingresso sonda di livello
- Ingresso sensore di flusso
- Uscita a relè
- Campi di misura: 0,00- 14,00 pH; -1000 /+1400 mV Redox; 0÷2, 0÷10, 0÷20, 0÷200 ppm
- Modalità ON/OFF o modalità proporzionale
- Intervento DIRETTO o INVERSO
- Compensazione della temperatura Automatico (PT100)/Manuale
- Uscita 4-20 mA (in funzione strumentale)
- Isteresi

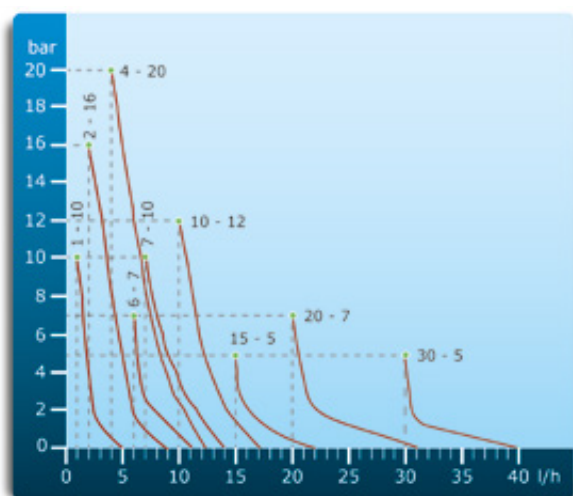
CE  
(standard)

eOne PLUS		Versione	eOne B PLUS		Versione
PP	PVDF		PP	PVDF	
PEU 46 389 AA	PEU 46 389 4I	0110	PBU 46 389 AA	PBU 46 389 4I	0110
PEU 46 391 AA	PEU 46 391 4I	0216	PBU 46 391 AA	PBU 46 391 4I	0216
PEU 46 392 AA	PEU 46 392 4I	0420	PBU 46 392 AA	PBU 46 392 4I	0420
PEU 46 393 AA	PEU 46 393 4I	0607	PBU 46 393 AA	PBU 46 393 4I	0607
PEU 46 394 AA	PEU 46 394 4I	0710	PBU 46 394 AA	PBU 46 394 4I	0710
PEU 46 395 AA	PEU 46 395 4I	1012	PBU 46 395 AA	PBU 46 395 4I	1012
PEU 46 396 AA	PEU 46 396 4I	1505	PBU 46 396 AA	PBU 46 396 4I	1505
PEU 46 397 AA	PEU 46 397 4I	2007	PBU 46 397 AA	PBU 46 397 4I	2007
PEU 46 386 AA	PEU 46 386 4I	3005	PBU 46 386 AA	PBU 46 386 4I	3005

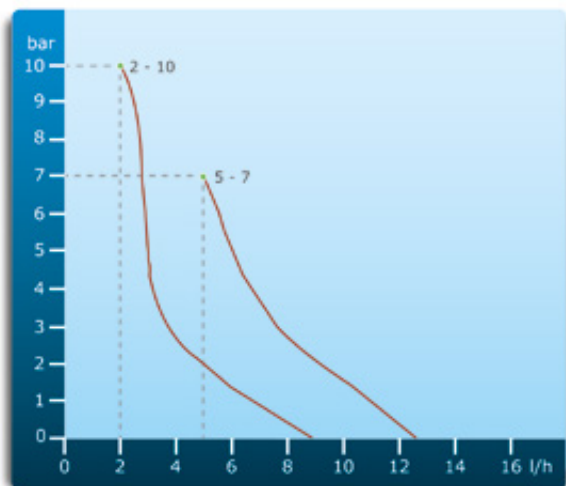
### Caratteristiche Tecniche

Versione	Portata	Pressione	Max impulsi	Conessioni Int/Ext	Alimentazione	Assorbimento
	l/h (US Gal/h)	bar (psi)	imp/min	mm		Min/Max (W)
0110	1 (0.26)	10 (145)	180	4x6	100 – 250 Vac; 50 – 60 Hz	5/23
0210	2 (0.53)	10 (145)	180	4x6	100 – 250 Vac; 50 – 60 Hz	32
0216	2 (0.53)	16 (232)	300	4x6	100 – 250 Vac; 50 – 60 Hz	5/23
0420	4 (1.06)	20 (290)	300	4x6	100 – 250 Vac; 50 – 60 Hz	10/32
0507	5 (1.32)	7 (101)	180	4x6	100 – 250 Vac; 50 – 60 Hz	32
0607	6 (1.59)	7 (101)	300	4x6	100 – 250 Vac; 50 – 60 Hz	5/23
0710	7 (1.84)	10 (145)	300	4x6	100 – 250 Vac; 50 – 60 Hz	7/26
1012	10 (2.64)	12 (174)	300	4x6	100 – 250 Vac; 50 – 60 Hz	10/32
1505	15 (3.96)	5 (72)	300	4x6	100 – 250 Vac; 50 – 60 Hz	7/26
2007	20 (5.26)	7 (101)	300	6x8	100 – 250 Vac; 50 – 60 Hz	10/35
3005	30 (7.92)	5 (72)	300	6x8	100 – 250 Vac; 50 – 60 Hz	10/35

Pressione (bar) – Portata (l/h)

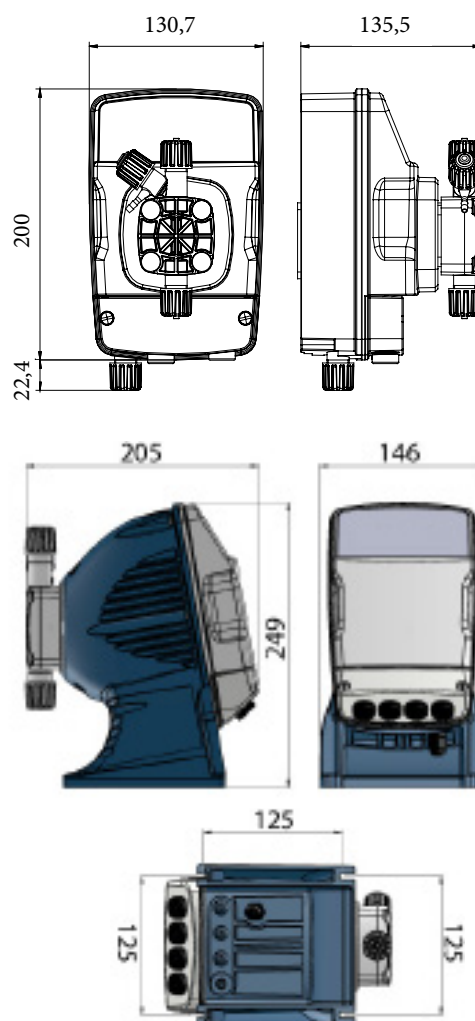


MA - MF - PLUS



BASIC

Dimensioni



### PP-FPM kit

Le pompe eOne vengono fornite con corredo PP-FPM che include: 2 mt. tubo di mandata in PE (4x6mm), 4mt. tubo di aspirazione in PVC CRYSTAL (4x6mm), Filtro di fondo in PP, valvola di iniezione in PP. Differenti configurazioni disponibili su richiesta.

1-151 - SCO 00300 02

20 - 301 - SCO 00310 02



### PVDF-TFE/P kit

Le pompe eOne vengono fornite con corredo standard PVDF-FPM che include: 2 mt. tubo di mandata in PE (4x6mm), 4mt. tubo di aspirazione in PVC CRYSTAL (4x6mm), Filtro di fondo in PVDF, valvola di iniezione in PVDF. Differenti configurazioni disponibili su richiesta.

1-151 - SCO 00300 22

20 - 301 - SCO 00310 21

# SERIE PKX



Le pompe dosatrici della serie PKX sono una soluzione ideale per piccoli dosaggi con un eccezionale rapporto qualità/prezzo; la staffa di montaggio (inclusa) semplifica l'installazione a parete o su base orizzontale.

#### Caratteristiche generali:

- Portata fino a 7 L/H
- Pressione di esercizio fino a 7 bar
- Frequenza max di lavoro: 120 impulsi/min
- Corpo pompa con valvola di spurgo manuale
- Grado di protezione IP65
- Staffa in plastica per montaggio a parete o su basamento (inclusa)
- Alimentazione STD: 230 Vac 50-60 Hz
- Membrana in PTFE
- Disponibile con cavo di alimentazione rimovibile
- Versione extra silenziosa disponibile su richiesta
- Le opzioni della testa della pompa includono PVDF con sfere in ceramica e valvola di spurgo automatica
- Certificazione CE (standard) e CSA (a richiesta)





# MA/A

## “Pompa dosatrice elettromagnetica analogica”

Pompa dosatrice elettromagnetica compatta con con staffa di montaggio a parete o a basamento

### Caratteristiche generali

- Regolazione manuale della portata da 0 - 100%
- Ingresso sonda di livello (disponibile solo per PKX MA/AL)
- Alimentazione opzionale: 120 Vac 50-60 Hz / 12Vdc / 24Vac-Vdc
- LED lampeggiante in condizioni di lavoro
- Alloggiamento in PP rinforzato
- Corpo pompa in PP con valvole a labbro



PKX MA/A	Versione
PKX 01 028 01	0105
PKX 01 289 01	0206
PKX 01 039 01	0505
PKX01 038 01	0507
PKX 01 040 01	0702



# FT/A

## “Pompa dosatrice elettromagnetica proporzionale”

Pompa dosatrice elettromagnetica compatta con con staffa di montaggio a parete o a basamento

### Caratteristiche generali

- Modalità di dosaggio proporzionale (contatto libero da tensione)
- Proporzionale volumetrico (tipo F): 1:1 (1 colpo per impulso)
- Volumetrico con timer (tipo T): per ogni impulso ricevuto la pompa doserà per un periodo di tempo (da 0 a 60 sec) regolabile da 0 a 100%
- Ingresso sonda di livello
- Alloggiamento in PP rinforzato
- Corpo pompa in PP con valvole a labbro



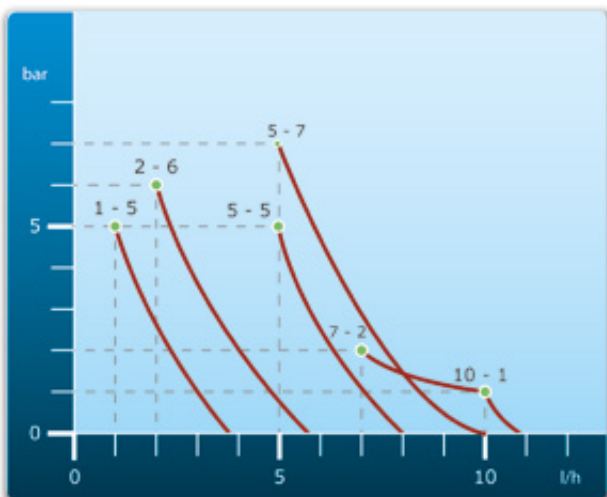
PKX FT/A	Versione
PKX 30 028 01	0105
PKX 30 289 01	0206
PKX 30 039 01	0505
PKX 30 040 01	0702

### Caratteristiche Tecniche

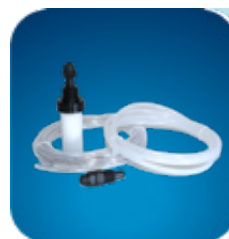
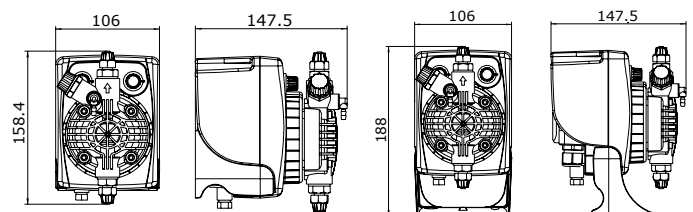
Versione	Portata l/h (US Gal/h)	Pressione bar (psi)	Max impulsi imp/min	Dosaggio imp. cc per colpo	Connessioni Int/Ext mm	Alimentazione
0105	1 (0.26)	5 - 72	120	0.14	4x6	230V - 50 - 60 Hz
0206	2 (0.53)	6 - 87	120	0.28	4x6	230V - 50 - 60 Hz
0505	5 (1.32)	5 - 72	120	0.69	4x6	230V - 50 - 60 Hz
0507*	5 (1.32)	7 - 101	120	0.69	4x6	230V - 50 - 60 Hz
0702	7 (1.84) 10 (2.64)	2 - 29 1 - 14	120	0.97	4x6	230V - 50 - 60 Hz

\*Solo PKX MA/A

### Pressione (bar) – Portata (l/h)



### Dimensioni



## PP-FPM kit Fino a 20 l/h

Corredo completo di valvola iniezione in PP, filtro di fondo in PP tubo aspirazione in PVC cristal e tubo mandata in PE.

2061002

# SERIE DLX & DLXB



L'alta affidabilità ed il prezzo competitivo fanno della serie DLX la migliore proposta nel rapporto qualità/prezzo nel mercato delle pompe dosatrici. Sulla serie DLXB, è disponibile a richiesta un sistema che permette di variare la quantità per iniezione, variando la corsa del pistone tra 20 e 100%.

#### Caratteristiche Generali:

- Cassa in plastica resistente agli acidi
- Protezione IP65
- Fino a 20 l/h o 20 bar
- Disponibile con montaggio a parete (DLX) o basamento (DLXB)
- Configurazione standard: Corpo Pompa in PVDF o PP, diaframma in PTFE, guarnizioni in FPM, valvole in ceramica\*
- Alimentazione standard: 220-240V (basse alimentazioni disponibili su richiesta)
- Frequenza massima delle iniezioni: - 120 colpi/min (per le versioni da 1 a 15 l/h) - 150 colpi/m (per la versione 20 l/h)
- Certificazioni CE e CSA

\*ulteriori configurazioni disponibili su richiesta



# MA/AD

“Pompa dosatrice analogica con regolazione della portata”

La pompa elettromagnetica DLX MA/AD è una pompa a portata costante regolabile manualmente tramite potenziometro

**Caratteristiche Generali**

- Regolazione manuale della portata
- Doppia scala di regolazione: 0-20% or 0-100%
- Predisposizione per sonda di livello (su richiesta)



DLX MA/AD		Versione
PP	PVDF	
PLX 23 222 AA	PLX 23 222 5E	0115
PLX 23 032 01	PLX 23 032 01	0220
PLX 23 038 AA	PLX 23 038 5E	0507
PLX 23 228 AA	PLX 23 228 5E	0810
PLX 23 231 AA	PLX 23 231 5E	1504
PLX 23 220 01	PLX 23 220 01	2003

DLXB MA/AD		Versione
PP	PVDF	
PBX 23 222 AA	PBX 23 222 5E	0115
PBX 23 032 01	PBX 23 032 01	0220
PBX 23 038 AA	PBX 23 038 5E	0507
PBX 23 228 AA	PBX 23 228 5E	0810
PBX 23 231 AA	PBX 23 231 5E	1504
PBX 23 220 01	PBX 23 220 01	2003



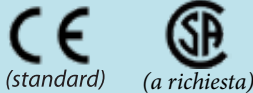
# MA/MB

“Pompa dosatrice digitale con regolazione della portata manuale”

La DLX MA/MB è una pompa dosatrice a microcontrollore con regolazione della portata manuale, mediante impostazione digitale, display 3 cifre.

**Caratteristiche Generali**

- Display digitale 7 segmenti
- Regolazione manuale della portata
- Predisposizione per sonda di livello (non inclusa)



DLX MA/MB		Versione
PP	PVDF	
PLX 24 222 AA	PLX 24 222 5E	0115
PLX 24 032 01	PLX 24 032 01	0220
PLX 24 038 AA	PLX 24 038 5E	0507
PLX 24 228 AA	PLX 24 228 5E	0810
PLX 24 231 AA	PLX 24 231 5E	1504
PLX 24 220 01	PLX 24 220 01	2003

DLXB MA/MB		Versione
PP	PVDF	
PBX 24 222 AA	PBX 24 222 5E	0115
PBX 24 032 01	PBX 24 032 01	0220
PBX 24 038 AA	PBX 24 038 5E	0507
PBX 24 228 AA	PBX 24 228 5E	0810
PBX 24 231 AA	PBX 24 231 5E	1504
PBX 24 220 01	PBX 24 220 01	2003



# VFT/MBB

“Pompa dosatrice proporzionale”

La DLX VFT/MBB è una pompa dosatrice comandata da un contatore lanciampulsi

**Caratteristiche Generali**

- Display digitale 7 segmenti
- Funzioni operative:
  - Manuale: regolazione manuale della portata da 0 a 100%
  - Proporzionale: dosaggio in funzione degli impulsi ricevuti dal contatore: 1xn; 1xn (m); 1/n;
- Spurgo automatico disponibile su richiesta (portate 5-15 l/h)
- Ingresso per sonda di livello (non inclusa)



DLX VFT/MBB		Versione
PP	PVDF	
PLX 39 222 AA	PLX 39 222 5E	0115
PLX 39 032 01	PLX 39 032 01	0220
PLX 39 038 AA	PLX 39 038 5E	0507
PLX 39 228 AA	PLX 39 228 5E	0810
PLX 39 231 AA	PLX 39 231 5E	1504
PLX 39 220 01	PLX 39 220 01	2003

DLXB VFT/MBB		Versione
PP	PVDF	
PBX 39 222 AA	PBX 39 222 5E	0115
PBX 39 032 01	PBX 39 032 01	0220
PBX 39 038 AA	PBX 39 038 5E	0507
PBX 39 228 AA	PBX 39 228 5E	0810
PBX 39 231 AA	PBX 39 231 5E	1504
PBX 39 220 01	PBX 39 220 01	2003



# MF/M

## “Pompa elettromagnetica Multifunzione”

La DLX MF/M è una pompa dosatrice multifunzione con microcontrollore e display a cristalli liquidi per un dosaggio preciso del numero di iniezioni.

### Caratteristiche Generali

- Spurgo automatico disponibile su richiesta (portate 5-15 l/h)
- Funzione timer (fino a 8 programmi al giorno/settimana)
- Funzioni operative:
  - Manuale: regolazione della portata da 0 a 100%,
  - Proporzionale: contatore lancia-impulsi: 1xn; 1xn (m); 1/n;
  - Segnale 0/4-20 mA regolabile, PPM
- Ingresso sensore di flusso (allarme)
- Ingresso sonda di livello
- Uscita Relè
- Orologio e Buzzer

DLX MF/M		Versione
PP	PVDF	
PLX 17 222 AA	PLX 17 222 5E	0115
PLX 17 032 01	PLX 17 032 01	0220
PLX 17 038 AA	PLX 17 038 5E	0507
PLX 17 228 AA	PLX 17 228 5E	0810
PLX 17 231 AA	PLX 17 231 5E	1504
PLX 17 220 01	PLX 17 220 01	2003

DLXB MF/M		Versione
PP	PVDF	
PBX 17 222 AA	PBX 17 222 5E	0115
PBX 17 032 01	PBX 17 032 01	0220
PBX 17 038 AA	PBX 17 038 5E	0507
PBX 17 228 AA	PBX 17 228 5E	0810
PBX 17 231 AA	PBX 17 231 5E	1504
PBX 17 220 01	PBX 17 220 01	2003



(standard) (a richiesta)



# pH-Rx-Cl/M

## “Pompa dosatrice con strumento integrato”

La DLX pH-Rx-Cl/M è una pompa dosatrice con strumento di misura integrato per il controllo e regolazione dei parametri pH o RX(mV) o Cloro libero (Cl)

### Caratteristiche Generali

- Display LCD retroilluminato
- Funzionamento ON/OFF e proporzionale
- Campi di misura: 0÷14pH; -1000 ÷ +1400mV; 0÷2ppm; 0÷20ppm; 0÷200ppm; 0÷2000ppm
- Corpo pompa con valvola di spurgo automatico disponibile su richiesta (portate 5-15 l/h)
- Compensazione automatica della temperatura 0÷100°C
- Ingresso per sonda di livello
- Ritardo attivazione pompa
- Isteresi
- Uscita Relè
- Uscita 4 ÷ 20 mA
- Sensore di prossimità

DLX pH-Rx-Cl/M		Versione
PP	PVDF	
PLX 27 222 AA	PLX 27 222 5E	0115
PLX 27 032 01	PLX 27 032 01	0220
PLX 27 038 AA	PLX 27 038 5E	0507
PLX 27 228 AA	PLX 27 228 5E	0810
PLX 27 231 AA	PLX 27 231 5E	1504
PLX 27 220 01	PLX 27 220 01	2003

DLXB pH-Rx-Cl/M		Versione
PP	PVDF	
PBX 27 222 AA	PBX 27 222 5E	0115
PBX 27 032 01	PBX 27 032 01	0220
PBX 27 038 AA	PBX 27 038 5E	0507
PBX 27 228 AA	PBX 27 228 5E	0810
PBX 27 231 AA	PBX 27 231 5E	1504
PBX 27 220 01	PBX 27 220 01	2003



(standard) (a richiesta)



# pH-Rx/MBB

## “Pompa dosatrice con strumento integrato”

La DLX pH-Rx/MBB è una pompa dosatrice con strumento incorporato per il controllo e regolazione dei parametri pH o RX(mV)

### Caratteristiche Generali

- Display LCD retroilluminato
- Spurgo automatico disponibile su richiesta (portate 5-15 l/h)
- Ingresso per pH o Rx. Campo di misura: 0÷14pH; -1000 ÷ +1400mV;
- Compensazione manuale della temperatura 0÷100°C
- Funzionamento ON/OFF e proporzionale
- Isteresi
- Ritardo attivazione pompa
- Ingresso per sonda di livello

DLX pH-Rx/MBB		Versione
PP	PVDF	
PLX 36 222 AA	PLX 36 222 5E	0115
PLX 36 032 01	PLX 36 032 01	0220
PLX 36 038 AA	PLX 36 038 5E	0507
PLX 36 228 AA	PLX 36 228 5E	0810
PLX 36 231 AA	PLX 36 231 5E	1504
PLX 36 220 01	PLX 36 220 01	2003

DLXB pH-Rx/MBB		Versione
PP	PVDF	
PBX 36 222 AA	PBX 36 222 5E	0115
PBX 36 032 01	PBX 36 032 01	0220
PBX 36 038 AA	PBX 36 038 5E	0507
PBX 36 228 AA	PBX 36 228 5E	0810
PBX 36 231 AA	PBX 36 231 5E	1504
PBX 36 220 01	PBX 36 220 01	2003



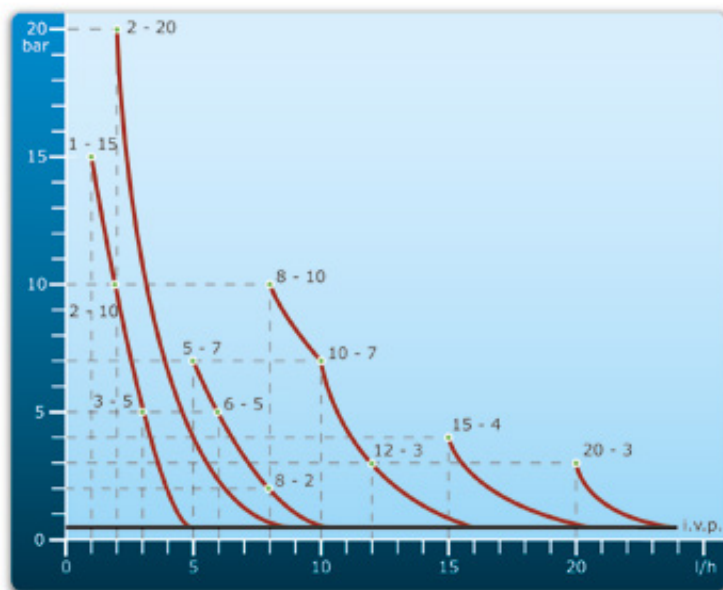
(standard) (a richiesta)



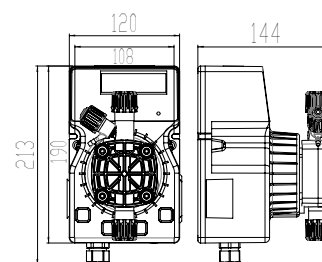
### Caratteristiche tecniche

Versione	Portata	Pressione	Max impulsi	Dosaggio imp.	Alimentazione	Potenza assorbita	Peso netto
	l/h (US Gal/h)	bar (psi)	imp/min	cc per colpo		W	Kg
0115	1 (0.26)	15 (217)	120	0,14	230V - 50 - 60 Hz	37	2.3
	2 (0.53)	10 (145)		0,28			
	3 (0.78)	5 (72)		0,42			
0220	2 (0.53)	20 (290)	120	0,28	230V - 50 - 60 Hz	58	2.9
0507	5 (1.32)	7 (101)	120	0,69	230V - 50 - 60 Hz	37	2.3
	6 (1.59)	5 (72)		0,83			
	8 (2.12)	2 (29)		1,11			
0810	8 (2.12)	10 (145)	120	1,11	230V - 50 - 60 Hz	58	2.9
	10 (2.64)	7 (101)		1,39			
	12 (3.17)	3 (43)		1,67			
1504	15 (3.96)	4 (58)	120	2,08	230V - 50 - 60 Hz	58	2.9
2003	20 (5.26)	3 (43)	150	2,60	230V - 50 - 60 Hz	58	2.9

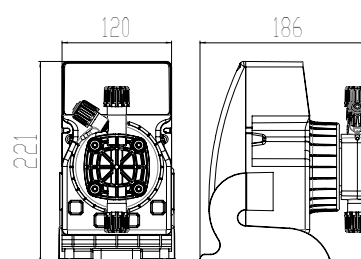
Pressione (bar) - Portata (l/h)



Dimensioni Totali



DLX



DLXB



### PP-FPM kit

Le pompe DLX vengono fornite con corredo PP-FPM che include: 2 mt. tubo di mandata in PE (4x6mm), 4mt. tubo di aspirazione in PVC CRYSTAL (4x6mm), Filtro di fondo in PP, valvola di iniezione in PP. Differenti configurazioni disponibili su richiesta.

1 - 151 - SCO 00300 02



### PVDF-FPM kit

Le pompe DLX vengono fornite con corredo PVDF-FPM che include: 2 mt. tubo di mandata in PE (4x6mm), 4mt. tubo di aspirazione in PVC CRYSTAL (4x6mm), Filtro di fondo in PVDF, valvola di iniezione in PVDF. Differenti configurazioni disponibili su richiesta.

1 - 151 - SCO 00300 01



### PP-FPM kit

Corredo FPM/ EPDM standard per pompe fino a 20 l/h: 2m tubo polietilene di mandata (4x6mm), 2+2m tubo PVC cristal aspirazione + spurgo (4x6mm). Corredo FPM/ EPDM standard per pompe da 30 a 80 l/h: 2m tubo polietilene di mandata (10x14mm), 2m tubo PVC cristal aspirazione + spurgo (10x14mm).

201 - 20 bar - 20610 02



### Regolazione della singola iniezione

Sulla gamma di DLX a basamento, serie DLXB, è disponibile - su richiesta - un sistema che permette di variare, tra il 20 ÷ 100%, la corsa del pistone, agendo attraverso la manopola di regolazione posteriore. Questa caratteristica consente la regolazione sia della frequenza delle iniezioni sia della quantità di prodotto erogato per singola iniezione, assicurando un più preciso dosaggio del prodotto

# SERIE BT



**Le pompe dosatrici della serie BT sono in contenitore di alluminio per montaggio a parete.**

Caratteristiche Generali:

- Portata fino a 80 l/h
- Pressione di esercizio fino a 20 bar
- Testa pompa standard: corpo in PP o PVDF, membrana in PTFE, sfere in ceramica, guarnizioni in FPM\*
- Le pompe da 30 – 80 l/h sono fornite con testate in PVC e accessori con raccordi per tubi 10×14
- L'involucro è in alluminio pressofuso protetto con due strati di vernice epossidica
- Testa della pompa di sfianto aria manuale; da 5 a 15l/h spurgo aria automatico disponibile su richiesta
- Protezione del pannello di comando assicurata da un coperchio in policarbonato trasparente con guarnizione
- Ingresso sonda di livello
- Grado di protezione IP65
- montaggio a parete
- Alimentazione: 230 Vac 50-60 Hz
- A richiesta alimentazione: 240 Vac 50-60 Hz; 110 Vca 50-60 Hz
- Frequenza delle iniezioni: 160 impulsi/minuto massimo (solo modelli 5-20 L/H) - 180 impulsi/minuto massimo (solo modelli 30-80 L/H)
- Certificazione CE (standard) e CSA (a richiesta)

\*diverse configurazioni disponibili su richiesta



# MA/AD

## “Montaggio a parete per impieghi gravosi Pompa dosatrice elettromagnetica analogica”

La gamma BT è progettata per portate maggiori (fino a 80 l/h)

### Caratteristiche generali

- Regolazione manuale della portata
- Doppia regolazione della scala: 0 – 20% e 0 – 100%

**CE**  
(standard)

BT MA/AD		Versione
PP	PVDF	
PBT 23 037 AA	PBT 23 037 5E	0510
PBT 23 198 01	PBT 23 198 01	0520
PBT 23 043 AA	PBT 23 043 5E	1010
PBT 23 046 01	PBT 23 046 01	2005
PBT 23 184 01	PBT 23 184 01	3004
PBT 23 190 01	PBT 23 190 01	5003
PBT 23 193 01	PBT 23 193 01	8001



# MA/M

## “Montaggio a parete per impieghi gravosi Pompa dosatrice elettromagnetica digitale”

La gamma BT è progettata per portate maggiori (fino a 80 l/h)

### Caratteristiche generali

- Controllo digitale
- Display: 7 segmenti
- Regolazione manuale della portata 0÷100%

**CE**   **SA**  
(standard)   (a richiesta)

BT MA/AD		Versione
PP	PVDF	
PBT 18 037 AA	PBT 18 037 5E	0510
PBT 18 198 01	PBT 18 198 01	0520
PBT 18 043 AA	PBT 18 043 5E	1010
PBT 18 046 01	PBT 18 046 01	2005
PBT 18 184 01	PBT 18 184 01	3004
PBT 18 190 01	PBT 18 190 01	5003
PBT 18 193 01	PBT 18 193 01	8001



# VFT

## “Montaggio a parete per impieghi gravosi Pompa dosatrice elettromagnetica digitale”

La gamma BT è progettata per portate maggiori (fino a 80 l/h)

### Caratteristiche generali

- Regolazione manuale della portata 0÷100%
- Modalità di dosaggio proporzionale (1xn; 1:n; 1xnM; mlxI; LxI; mlxm3)
- Ingresso per segnale da contatore d'acqua lancia-impulsi

**CE**  
(standard)

BT VFT		Versione
PP	PVDF	
PBT 04 037 AA	PBT 04 037 5E	0510
PBT 04 198 01	PBT 04 198 01	0520
PBT 04 043 AA	PBT 04 043 5E	1010
PBT 04 046 01	PBT 04 046 01	2005
PBT 04 184 01	PBT 04 184 01	3004
PBT 04 190 01	PBT 04 190 01	5003
PBT 04 193 01	PBT 04 193 01	8001



# MF

**“Montaggio a parete per impieghi gravosi Pompa dosatrice elettromagnetica digitale”**

La gamma BT è progettata per portate maggiori (fino a 80 l/h)

**Caratteristiche generali**

- Regolazione manuale digitale della portata 0÷100%
- Modalità di dosaggio proporzionale: 1xn; 1xn (m) 1:n; PPM
- Timer giornaliero e settimanale (8 programmi/giorno)
- Regolazione proporzionale ad un segnale 0/4-20 mA in ingresso
- Ingresso sensore di flusso
- Uscita a relè



BT MF		Versione
PP	PVDF	
PBT 17 037 AA	PBT 17 037 5E	0510
PBT 17 198 01	PBT 17 198 01	0520
PBT 17 043 AA	PBT 17 043 5E	1010
PBT 17 046 01	PBT 17 046 01	2005
PBT 17 184 01	PBT 17 184 01	3004
PBT 17 190 01	PBT 17 190 01	5003
PBT 17 193 01	PBT 17 193 01	8001



# pH-Rx-Cl/M

**“Montaggio a parete per impieghi gravosi Pompa dosatrice elettromagnetica digitale”**

La gamma BT è progettata per portate maggiori (fino a 80 l/h)

**Caratteristiche generali**

- Regolazione manuale digitale della portata 0÷100%
- Modalità di dosaggio in funzione del valore rilevato, campi di misura: 0,00 – 14 pH; -1000/+1400 mV Redox; 0-2 / 0-20 / 0-200 ppm
- Regolazione ON-OFF
- Timer giornaliero e settimanale (8 programmi/giorno)
- Uscita 4-20 mA
- Uscita a relè
- Compensazione automatica della temperatura con Pt100 0-100°C
- Sensore di prossimità
- Allarme: Max – Min – Over
- Isteresi
- Intervento diretto o inverso
- Display: retroilluminato



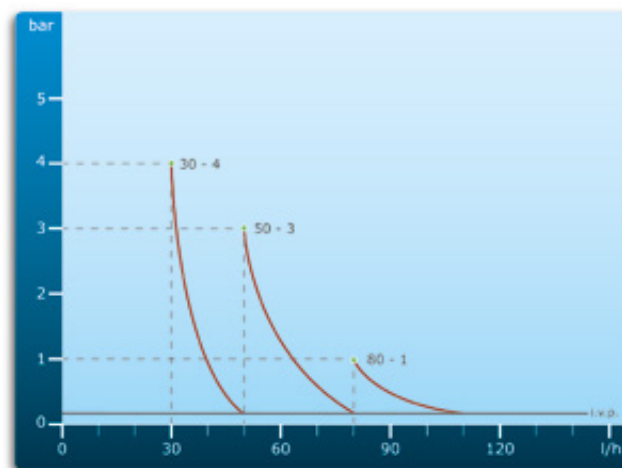
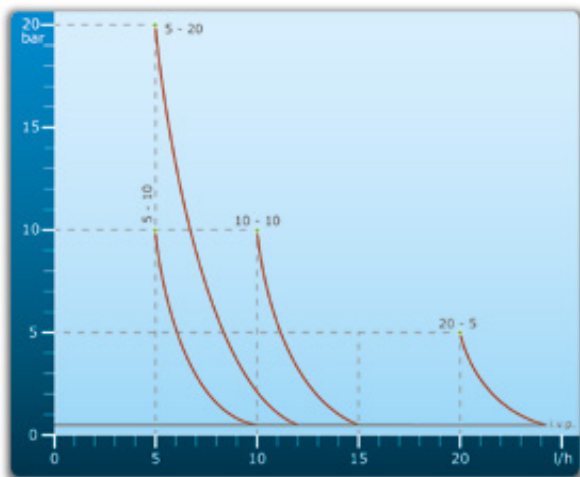
BT pH-Rx-Cl/M		Versione
PP	PVDF	
PBT 27 037 AA	PBT 27 037 5E	0510
PBT 27 198 01	PBT 27 198 01	0520
PBT 27 043 AA	PBT 27 043 5E	1010
PBT 27 046 01	PBT 27 046 01	2005
PBT 27 184 01	PBT 27 184 01	3004
PBT 27 190 01	PBT 27 190 01	5003
PBT 27 193 01	PBT 27 193 01	8001



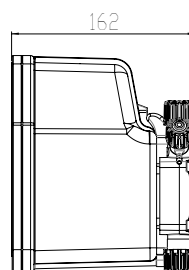
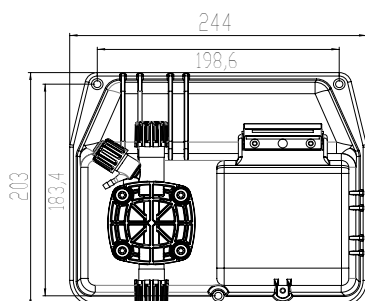
### Caratteristiche tecniche

Versione	Portata	Pressione	Max impulsi	Dosaggio imp.	Connessioni Int/Ext	Alimentazione
	l/h (US Gal/h)	bar (psi)	imp/min	cc per colpo	mm	
0510	5 (1.32)	10 (145)	160	0.52	4x6	230V - 50 - 60 Hz
0520	5 (1.32)	20 (290)	160	0.52	4x6	230V - 50 - 60 Hz
1010	10 (2.64)	10 (145)	160	1.04	4x6	230V - 50 - 60 Hz
2005	20 (5.28)	5 (72)	160	2.08	4x6	230V - 50 - 60 Hz
3004	30 (7.92)	4 (58)	180	2.80	10x14	230V - 50 - 60 Hz
5003	50 (13.20)	3 (43)	180	4.60	10x14	230V - 50 - 60 Hz
8001	80 (21.12)	1 (14)	180	7.40	10x14	230V - 50 - 60 Hz

### Pressione (bar) – Portata (l/h)



### Dimensioni



(on request)



### PP-FPM kit

Le pompe BT vengono fornite con corredo PP-FPM che include: 2 mt. tubo di mandata in PE (4x6mm), 4mt. tubo di aspirazione in PVC CRYSTAL (4x6mm), Filtro di fondo in PP, valvola di iniezione in PP. Differenti configurazioni disponibili su richiesta.

1 - 15 l - SCO 00300 02



### PP-FPM kit

Corredo FPM/ EPDM standard per pompe fino a 20 l/h: 2m tubo polietilene di mandata (4x6mm), 2+2m tubo PVC cristal aspirazione + spurgo (4x6mm). Corredo FPM/ EPDM standard per pompe da 30 a 80 l/h: 2m tubo polietilene di mandata (10x14mm), 2m tubo PVC cristal aspirazione + spurgo (10x14mm).

20 l - 20 bar - 20610 02



### PVDF-FPM kit

Le pompe BT vengono fornite con corredo PVDF-FPM che include: 2 mt. tubo di mandata in PE (4x6mm), 4mt. tubo di aspirazione in PVC CRYSTAL (4x6mm), Filtro di fondo in PVDF, valvola di iniezione in PVDF. Differenti configurazioni disponibili su richiesta.

1 - 15 l - SCO 00300 01



### PP-FPM kit

Corredo FPM/ EPDM standard per pompe fino a 20 l/h: 2m tubo polietilene di mandata (4x6mm), 2+2m tubo PVC cristal aspirazione + spurgo (4x6mm). Corredo FPM/ EPDM standard per pompe da 30 a 80 l/h: 2m tubo polietilene di mandata (10x14mm), 2m tubo PVC cristal aspirazione + spurgo (10x14mm).

30 - 50 - 80 l - SCO 00016 01

# SERIE eTWIN PDE



eTwin è un'apparecchiatura compatta e facile da usare composta da due pompe dosatrici e due con strumento di misura integrato, progettati per la rilevazione pH, Redox e cloro più la temperatura. Progettate principalmente per il settore delle piscine, le pompe di dosaggio sono disponibili sia in versione peristaltica che elettromagnetica a diaframma.

A richiesta il dispositivo può essere dotato di kit di calibrazione completo, comprensivo di sensori e accessori di montaggio.

Caratteristiche comuni:

- Allarme di sovradosaggio
- Alimentazione: 230V 50-60Hz\*;
- Testata pompa in PP o PVDF
- O-ring: Viton®
- Valvole: Ceramica
- Fornito con kit di installazione completo: Tubo di aspirazione: PVC Cristal®; Tubo di scarico: polietilene controllo di livello, relè di uscita allarme
- tre relè selezionabili da utente, set-point (misure + temperatura) o timer
- scatola in materiale plastico antiacido, display grafico retroilluminato, montaggio a parete, grado di protezione IP65.



# pH/pH

“Sistema di dosaggio e regolazione con doppio parametro”

### Caratteristiche generali

- Display grafico retroilluminato, tastiera a 5 tasti
- 3 relè completamente selezionabili: in modalità timer (settimanale/giornaliero) o come set point aggiuntivo (compresa la temperatura)
- 3 menu di programmazione: set-point, calibrazione, impostazioni
- Campo di misura: pH 0 ÷ 14; Temperatura 0 – 100 °C (PT100)
- Ingressi: sonde di livello; sensore di flusso; sonda PT100; sensore di prossimità
- Dosaggio manuale (ON-OFF) 0 ÷ 120 impulsi/minuto
- Dosaggio proporzionale mediante autoregolazione della frequenza delle iniezioni
- Portata fino a 5 l/h e pressione fino a 6 bar
- Isteresi
- Ritardo di attivazione all'accensione
- 1 relè aggiuntivo dedicato alle segnalazioni di allarme
- Uscita 4-20 mA completamente programmabile

CE  
(standard)

eTwin pH-pH		Versione
PP	PVDF	
CXB 801 03 AA	CXB 801 03 01	0206
CXB 801 13 AA	CXB 801 13 01	0505



# pH/Rx

“Sistema di dosaggio e regolazione con doppio parametro”

### Caratteristiche generali

- Display grafico retroilluminato, tastiera a 5 tasti
- 3 relè completamente selezionabili: in modalità timer (settimanale/giornaliero) o come set point aggiuntivo (compresa la temperatura)
- 3 menu di programmazione: set-point, calibrazione, impostazioni
- Campo di misura: pH 0 ÷ 14; Redox: - 1000 / + 1400 mV; Temperatura 0 – 100 °C (PT100)
- Ingressi: sonde di livello; sensore di flusso; sonda PT100; sensore di prossimità
- Dosaggio manuale (ON-OFF) 0 ÷ 120 impulsi/minuto
- Dosaggio proporzionale mediante autoregolazione della frequenza delle iniezioni
- Portata fino a 5 l/h e pressione fino a 6 bar
- Isteresi
- Ritardo di attivazione all'accensione
- 1 relè aggiuntivo dedicato alle segnalazioni di allarme
- Uscita 4-20 mA completamente programmabile

CE  
(standard)

eTwin pH-Rx		Versione
PP	PVDF	
CXB 801 01 AA	CXB 801 01 01	0206
CXB 801 11 AA	CXB 801 11 01	0505



# Cl/pH

“Sistema di dosaggio e regolazione con doppio parametro”

### Caratteristiche generali

- Display grafico retroilluminato, tastiera a 5 tasti
- 3 relè completamente selezionabili: in modalità timer (settimanale/giornaliero) o come set point aggiuntivo (compresa la temperatura)
- 3 menu di programmazione: set-point, calibrazione, impostazioni
- Campo di misura: PPM: 0 – 2; 0 – 10, 0 – 20 e 0 - 200 ppm; pH 0 ÷ 14; Temperatura 0 – 100 °C (PT100)
- Ingressi: sonde di livello; sensore di flusso; sonda PT100; sensore di prossimità
- Dosaggio manuale (ON-OFF) 0 ÷ 120 impulsi/minuto
- Dosaggio proporzionale mediante autoregolazione della frequenza delle iniezioni
- Portata fino a 5 l/h e pressione fino a 6 bar
- Isteresi
- Ritardo di attivazione all'accensione
- 1 relè aggiuntivo dedicato alle segnalazioni di allarme
- Uscita 4-20 mA completamente programmabile

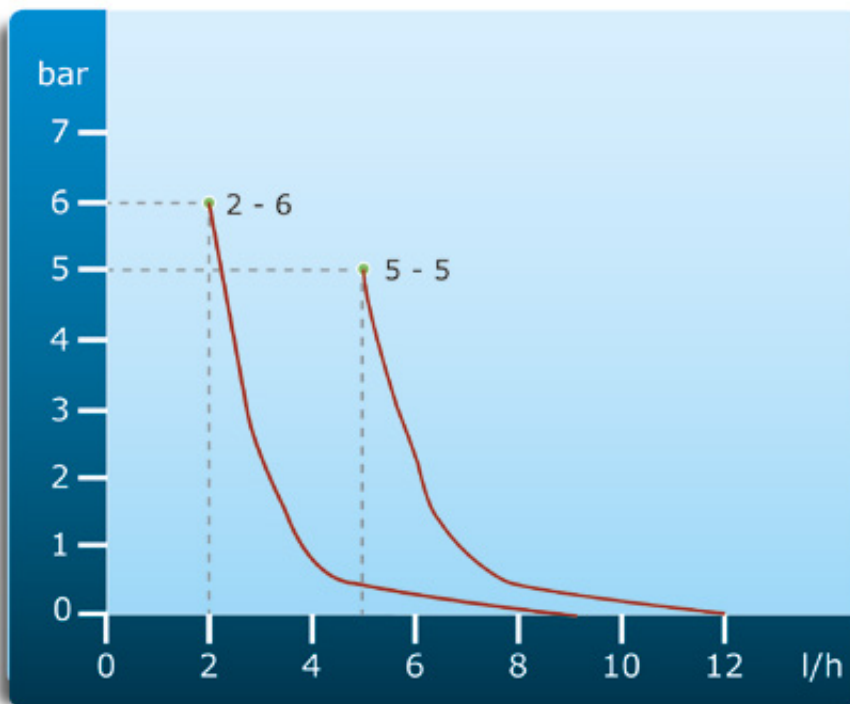
CE  
(standard)

eTwin Cl-pH		Versione
PP	PVDF	
CXB 801 02 AA	CXB 801 02 01	0206
CXB 801 12 AA	CXB 801 12 01	0505

### Caratteristiche tecniche

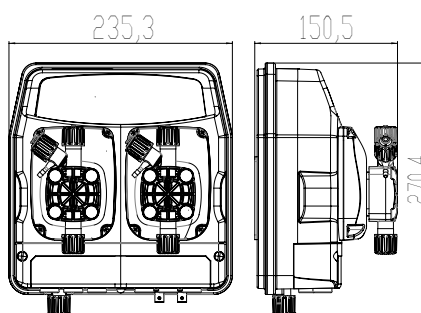
Versione	Portata	Pressione	Max impulsi	Alimentazione	Consumo di energia	Peso netto
	l/h (US Gal/h)	bar (psi)	imp/min		Min/Max (W)	Kg
0206	2 (0.53)	6 (87)	120	230V - 50 - 60 Hz	65	3,5
0505	5 (1.32)	5 (72)	120	230V - 50 - 60 Hz	65	3,5

Pressione (bar) - Portata (l/h)



Dimensioni

CE  
(standard)



### **PP-FPM kit** **Fino a 20 l/h**

Corredo completo di valvola iniezione in PP, filtro di fondo in PP tubo aspirazione in PVC cristal e tubo mandata in PE.

2061002



# CORPI POMPA COMPLETI



## PP SPURGO MANUALE 1-15 l/h

Corpo pompa spurgo manuale in PP. Attacchi per tubo 4x6.

Valvole a labbro	
*FPM (Viton*)	SCP 00030 02
EPDM (Dutral*)	SCP 00030 06

\*Esecuzione standard PKX (default)



## PVC 20 BAR

Corpo pompa (PVC), 20 BAR per DLX(B)-BT 2 ÷ 5 l/h. Attacchi

Valvole a labbro	
FPM (Viton*)	208 3079
EPDM (Dutral*)	208 3085

\*Senza spurgo manuale



## 20L PP

Corpo pompa std (PP), 20 litri per DLX(B)-BT 20 L/H - 3 BAR e 5 BAR. Attacchi per tubo 4x6.

Valvole a labbro	
*FPM (Viton*)	208 3148
*EPDM (Dutral*)	208 3150
Valvole a sfera ceramica	
FPM (Viton*)	208 3160
EPDM (Dutral*)	208 3262

\*Senza spurgo manuale



## PVC 30L - 50L - 80L

Corpo Pompa senza spurgo manuale per alte portate. Attacchi per tubo 10x14.

Valvole a labbro	
*FPM (Viton*)	SCP 00003 52
EPDM (Dutral*)	SCP 00003 56
Valvole a sfera ceramica	
**FPM (Viton*)	SCP 00003 68
EPDM (Dutral*)	SCP 00003 66

\*Standard per pompe 30L

\*\* Standard per pompe 50-80L



## PVDF SPURGO MANUALE 1-15 l/h

Corpo Pompa std spurgo manuale PVDF. FINO A 15 BAR.

Valvole a sfera ceramica	
*FPM (Viton*)	SCP 80068 51
TFE/P	SCP 80068 71
EPDM (Dutral*)	SCP 80068 61

\*Esecuzione Standard

Pressione Massima - 15 bar



## PVDF SPURGO AUTOMATICO 5-15 l/h

La caratteristica di questo corpo pompa consiste nella possibilità di espellere automaticamente bolle di gas che si possono formare all'interno del corpo pompa.

Valvole a sfera ceramica	
FPM (Viton*)	SCP 80169 51
TFE/P	SCP 80169 71
EPDM (Dutral*)	SCP 80169 61
Valvole a sfera ceramica e diaframma	
FPM (Viton*)	KCP 80169 51
TFE/P	KCP 80169 71
EPDM (Dutral*)	KCP 80169 61

Pressione Massima - 12 bar



## PLEXIGLAS®

Corpo pompa in Plexiglas® per liquidi viscosi, fornito con valvole sfera Inox. Attacchi per tubo 10x14 e 1" GM.

Valvole a sfera Inox	
2÷15 l/h (10x14)	SCP 00022 04
20 l/h (10x14)	SCP 00023 04
30-50-80 l/h (1" GM)	SCP 00024 04

Su richiesta: Valvole a sfera in Ceramica.



## PVDF SPURGO MANUALE EONE/ETWIN

Corpo pompa std eOne ed eTwin 1÷15 l/h. Attacchi per tubo 4x6 e 6x8.

Valvole a sfera ceramica	
1÷15 l/h TFE/P	SCP 81054 71
1÷15 l/h FPM	SCP 81054 51
1÷15 l/h EPDM	SCP 81054 61
Kit 10 pezzi	
1÷15 l/h TFE/P	KCP 81054 71



## PVDF SPURGO MANUALE EONE

Corpo pompa std eOne 20-30 l/h. Attacchi per tubo 4x6 e 6x8.

Valvole a sfera ceramica	
*20-30 l/h TFE/P	SCP 80068 71
20-30 l/h FPM	SCP 80068 51
20-30 l/h EPDM	SCP 80068 61

\*Default

Questi prezzi si riferiscono ai soli ricambi



## PVDF SPURGO AUTOMATICO EONE/ETWIN 1-15 l/h

Corpo pompa con spurgo automatico. L'applicazione di questa tipologia di testata comporta una riduzione della portata dell'apparecchiatura nel range compreso tra 10÷20%, rispetto alla configurazione con corpo pompa spurgo manuale. Attacchi per tubo 4x6 e 6x8.

Valvole a sfera ceramica	
TFE/P	SCP 80154 71
FPM	SCP 80154 51
EPDM	SCP 80154 61



## PP SPURGO MANUALE EONE/ETWIN

Corpo pompa std eOne ed eTwin 1÷15 l/h. Attacchi per tubo 4x6 e 6x8.

Valvole a sfera ceramica	
1÷15 l/h FPM	SCP 71054 51
1÷15 l/h EPDM	SCP 71054 61



## PP SPURGO MANUALE EONE/DLX

Corpo pompa std eOne 20-30 l/h. Attacchi per tubo 4x6 e 6x8.

Valvole a sfera ceramica	
20-30 l/h FPM	SCP 70068 51
20-30 l/h EPDM	SCP 70068 61

# ACCESSORI





### CORREDI

Corredo in PVDF o in PP con tenute in FPM/ EPDM per pompe con portata massima 80 l/h, composto da: 2m tubo polietilene di mandata, 2+2m tubo PVC cristal aspirazione/spurgo. Valvola di iniezione e filtro di fondo con sfera in ceramica.

PP - CER	
4x6 FPM (Viton*)	SCO 00300 02
4x6 EPDM (Dutral*)	SCO 00300 12
6x8 FPM (Viton*)	SCO 00310 02
6x8 EPDM (Dutral*)	SCO 00310 12
10x14 FPM (Viton*)	SCO 00320 02
10x14 EPDM (Dutral*)	SCO 00320 12

PVDF - CER (PVC/PE tubi)	
4x6 FPM (Viton*)	SCO 00300 01
4x6 EPDM (Dutral*)	SCO 00300 11
4x6 TFE/P	SCO 00300 22
6x8 FPM (Viton*)	SCO 00310 01
6x8 EPDM (Dutral*)	SCO 00310 11
6x8 TFE/P	SCO 00310 21
10x14 FPM (Viton*)	SCO 00320 01
10x14 EPDM (Dutral*)	SCO 00320 11
10x14 TFE/P	SCO 00320 21



### CORREDI

Corredo FPM/ EPDM standard per pompe fino a 20 l/h: 2m tubo polietilene di mandata (4x6mm), 2+2m tubo PVC cristal aspirazione + spurgo (4x6mm). Corredo FPM/ EPDM standard per pompe da 30 a 80 l/h: 2m tubo polietilene di mandata (10x14mm), 2m tubo PVC cristal aspirazione + spurgo (10x14mm).

fino a 20 l/h	
FPM (Viton*)	206 1002
EPDM (Dutral*)	206 1005

da 30 a 80 l/h	
FPM (Viton*)	SCO 00016 01
EPDM (Dutral*)	SCO 00016 02



### LANCIA D'ASPIRAZIONE PVC

Lancia di aspirazione con ghiera di fissaggio ad altezza variabile, completa di valvola di non ritorno e sonda di livello. La lancia di aspirazione per il modello eOne viene fornita senza connettore.

TFE/P - EONE (senza connettore)	
tube 4x6 - 35 cm	SSO 00008 75
tube 4x6 - 60 cm	SSO 00008 71
tube 4x6 - 80 cm	SSO 00008 72
tube 4x6 - 100 cm	SSO 00008 73
tube 4x6 - 130 cm	SSO 00008 74

FPM (Viton*)	
tube 4x6 - 35 cm	SSO 00008 05
tube 4x6 - 60 cm	SSO 00008 01
tube 4x6 - 80 cm	SSO 00008 02
tube 4x6 - 100 cm	SSO 00008 03
tube 4x6 - 130 cm	SSO 00008 04
tube 10x14 - 100 cm	SSO 00006 01
tube 10x14 - 130 cm	SSO 00006 04
tube 10x14 - 150 cm	SSO 00006 05

EPDM (Dutral*)	
tube 4x6 - 35 cm	SSO 00008 15
tube 4x6 - 60 cm	SSO 00008 11
tube 4x6 - 80 cm	SSO 00008 12
tube 4x6 - 100 cm	SSO 00008 13
tube 4x6 - 130 cm	SSO 00008 14
tube 10x14 - 100 cm	SSO 00006 11
tube 10x14 - 130 cm	SSO 00006 14
tube 10x14 - 150 cm	SSO 00006 15



### LANCIA DI INIEZIONE ESTRAIBILE

Permette l'iniezione dell'additivo direttamente ad una distanza massima di 20 cm dal punto di attacco sul condotto, attacco 1/2" GM, per tubi 4x6, fino a 20 l/h di portata, pressione max 10 bar. Il dosaggio a distanza dalla parete interna delle condotte metalliche ne riduce il rischio di corrosione. Valvola ispezionabile.

(10 bar) PVDF con Valvola - Attacco - 1/2"	
FPM (Viton*)	SSO 14310 01
EPDM (Dutral*)	SSO 14310 11
TFE/P	SSO 14310 21
(10 bar) PVDF - Attacco - 1/2"	
FPM (Viton*)	SSO 04310 01
EPDM (Dutral*)	SSO 04310 11
TFE/P	SSO 04310 21



### DUPLICATORE DI SEGNALE

Duplicatore di segnale per il comando di due pompe dosatrici proporzionali con un unico contatore

Duplicatore di segnale	
SCA 00171 12	



### VALVOLA INIEZIONE

Valvola di iniezione per tubi aventi diametri 4x6, 6x8 e 10x14. Possibilità di inserimento su tubazioni con attacchi da 1/2" e 3/8" con prolunga di iniezione. Valvola a sfera con molla in PVDF.

PP - CER (da 1 a 140 l/h)	
FPM (Viton*) 1 pezzo	SVA 00300 02
FPM (Viton*) 10 pezzi	KVA 00300 02
EPDM (Dutral*) 1 pezzo	SVA 00300 12
EPDM (Dutral*) 10 pezzi	KVA 00300 12

PVDF - CER (da 1 a 140 l/h)	
FPM (Viton*) 1 pezzo	SVA 00300 01
FPM (Viton*) 10 pezzi	KVA 00300 01
EPDM (Dutral*) 1 pezzo	SVA 00300 11
EPDM (Dutral*) 10 pezzi	KVA 00300 11
TFE/P - 1 pezzo	SVA 00300 21
TFE/P - 10 pezzi	KVA 00300 21



### CORREDO pH/Rx

Corredo completo di sensori, prese a staffa, soluzioni tampone e portasonda per tubazione

pH (Sol. Tampone 7-9) ePool-eTwin-eOne	SCO 00030 01
pH (Sol. Tampone 4-7) ePool-eTwin-eOne	SCO 00030 05
pH (Sol. Tampone 4-7-9) DLX/BT	SCO 00035 01
Rx (Sol. Tampone 650 mV) ePool-eTwin-eOne	SCO 00030 02
Rx (Sol. Tampone 650 mV) DLX/BT	SCO 00035 02

## SONDA DI LIVELLO



Sonda di livello completa di staffa per il fissaggio al filtro di fondo. Il filtro di fondo terrà la sonda di livello nel serbatoio all'altezza desiderata.

Sonda di livello con staffa di fissaggio	
con connettore	SSO 00004 02
senza connettore (eOne)	SSO 01035 02

## FILTRI DI FONDO



Filtro di fondo con valvola a sfera in ceramica, fornito con attacco per tubi 4x6, 6x8 e 10x14. Compreso di staffa per fissaggio sonda di livello.

PP - Valvola di fondo (da 1 a 140 l/h)	
FPM (Viton®) 1 pezzo	SFT 00300 02
FPM (Viton®) 10 pezzi	KFT 00300 02
EPDM (Dutral®) 1 pezzo	SFT 00300 12
EPDM (Dutral®) 10 pezzi	KFT 00300 12

PVDF - Valvola di fondo (da 1 a 140 l/h)	
FPM (Viton®) 1 pezzo	SFT 00300 01
FPM (Viton®) 10 pezzi	KFT 00300 01
EPDM (Dutral®) 1 pezzo	SFT 00300 11
EPDM (Dutral®) 10 pezzi	KFT 00300 11
TFE/P - 1 pezzo	SFT 00300 21
TFE/P 10 pezzi	KFT 00300 21

## HIT LIVELLO



Kit livello da utilizzare sui filtri della serie "SFT"

Kit livello per filtro di fondo	
PVDF senza connettore (eOne)	KFT 00006 01
PVDF con connettore	KFT 00006 11

## FILTRO DI FONDO CON LIVELLO



Filtro di Fondo con valvola a sfera in ceramica, completo di sensore per la rilevazione del livello.

Corpo PP tenute FPM Connettore	SFT 01300 02
Corpo PP tenute EPDM Connettore	SFT 01300 12
Corpo PVDF tenute FPM Connettore	SFT 01300 01
Corpo PVDF tenute EPDM Connettore	SFT 01300 11
Corpo PVDF tenute TFE Connettore	SFT 01300 21
Corpo PVDF tenute TFE (eOne)	SFT 01300 23

## RACCORDO DI RIDUZIONE PVC



Raccordo di riduzione da 1/2" GM a 3/8" GF.

Raccordo di riduzione PVC	
Kit 10 pezzi	KRA 00058 01

## SUPPORTO



Supporto in acciaio inox per il montaggio delle pompe a parete o basamento per le serie DLXB; HD; BT; BTB. Supporto in Polietilene (PE) per montaggio a basamento per le serie DLX; eOne.

Supporto	
DLXB - BTB (2mm)	DSU 00050 01
DLXB -BTB (3mm)	DSU 00050 02
HD-BT	403 2033
DLX - eOne	ASU 00065 01

## HIT CONNETTORI DLX



Connettori di livello, contatore, uscite servizi e relè per DLX.

Kit connettori		
DLX livello e contatore	10 pezzi	KCN 00012 01
DLX uscita servizi o relè	5 pezzi	KCN 00013 01





### SENSORE DI FLUSSO

Sensore di flusso PVDF con ancoretta PTFE per pompe dosatrici eOne con portate fino a 30 l/h e pompe dosatrici BT MA/M, BT MF, DLX(B) MF/M con portate fino a 20 l/h. Attacchi tubo 4x6, 6x8.  
Sensore di flusso PVC con ancoretta PTFE da 30, 50 e 80 l/h per pompe dosatrici BT MA/M e BT MF. Flow Sensor with PVDF PTFE stir bar for

Sensore di flusso	
PVDF - TFE/P per eOne	SSN 00012 01
PVDF - TFE/P - DLX/BT con connettore	SSN 00012 21
PVC - FPM 30 - 50 - 80 l/h	SSN 00010 01



### VALVOLA DI SFIORO

Valvola di sfioro, corpo in PVC, diaframma in PTFE. Regolazione manuale della contropressione di apertura. Attacchi filettati 3/8" G.F.

Kit raccordi per tubo (composto da 2 raccordi C.P. +2 ghiera fissatubo +2 o-ring).

Valvola di sfioro (250 l/h)	
PVC-PTFE-EPDM (Dutral*)	AVA 00101 01
Kit raccordi per tubo	
4x6 PP - FPM	KRA 00053 01
4x6 PVDF - FPM	KRA 00053 11
10x14 PP - FPM	KRA 00054 01



### POLMONE DI SMORZAMENTO

Polmone di smorzamento, esecuzione PVC, membrana FPM e EPDM, attacco 3/8" gas, pressione max 10 bar, volume 0,05 L.

Polmone di smorzamento	
Membrana FPM	APL 00003 01
Membrana EPDM	APL 00003 02



### CILINDRO DI CALIBRAZIONE

Cilindro di calibrazione graduato in plastica 100 ml con ByPass PP-PVC

4x6	SCG 00004 01
6x8	SCG 00004 02



### VASCA DI CONTENIMENTO

Contentore a cielo aperto in polietilene ad alta densità per taniche standard, avente funzione di contenimento e sicurezza, capacità massima 40 litri, predisposizione per poter applicare una pompa dosatrice creando a tutti gli effetti un gruppo di dosaggio.

ACA 00024 01
--------------



### SISTEMA PER IL DOSAGGIO CON PANNELLI SOLARI

Sistema di dosaggio per il trattamento acqua in zone non servite dalla rete di alimentazione elettrica (sorgenti in località montane, località desertiche, ecc.). Il sistema è composto dai seguenti componenti: pannello solare - regolatore di carica 12/24Vdc - batteria 12Vdc. Il sistema così composto è in grado di alimentare una pompa dosatrice appositamente realizzata con alimentazione a bassa tensione, disponibile nella versione manuale oppure multifunzione.

Versione	Portata l/h (US Gal/h)	Pressione bar (psi)
0205	2 (0.53)	5 (72)
0303	3 (0.78)	3 (43)
0502	5 (1.32)	2 (29)

Descrizione	
100 W	KPQ 0000 801
145 W	KPQ 0000 601

100 W	
Batteria 100 Ah	ABQ 0000 301
Regolatore 10 A	ACQ 0000 301
Pannello 80 W	APQ 0000 401

145 W	
Batteria 120 Ah	ABQ 0000 201
Regolatore 20 A	ACQ 0000 202
Pannello 150 W	APQ 0000 301







# ST-D

## “Pompe dosatrici a motore a membrana”

Le pompe dosatrici serie ST-D sono azionate da un motore elettrico, il dosaggio avviene grazie ad una membrana in PTFE. Le pompe serie ST-D fanno della loro robustezza e affidabilità la loro principale caratteristica.

### Caratteristiche Generali

- Portata massima: da 60 a 120 colpi/min a 50Hz - da 72 a 144 colpi/min a 60Hz
- Cassa in alluminio pressofuso con verniciatura epossidica
- Portata massima: 300 l/h a 50Hz - 360 l/h a 60Hz
- Alimentazione standard: 230-400V 3fase 50Hz
- Pressione massima: 14 bar
- Motore: 0,18/0,25 kw
- Corpo pompa: PP, PVC, SS316 o PVDF
- Valvole: Sfere in ceramica o AISI316L
- Sedi sfere FPM, EPDM o NBR
- Sedi Valvole in PVC o PVDF
- Membrana in PTFE
- Grado di protezione IP55
- Classe di Isolamento F

### Su richiesta

le pompe serie ST-D possono essere fornite con

### Motorizzazioni:

- Senza motore • Motore con certificazione UL/CSA • Motore monofase • Motore servoventilato • Motore ATEX • Motore tropicalizzato

### Idrauliche:

- Connessioni idrauliche NPT • Valvole maggiorate

### Regolazione automatica tramite un segnale esterno:

- Servocomando (regolazione automatica della corsa del pistone con segnale 4-20mA)
- Inverter (regolazione della velocità del motore con segnale 4-20mA)

Codice	Portata	Pressione AISI
	l/h (US Gal/h)	bar (psi)
AD0016AA00100	16 (4,23)	14 (203)
AD0033AA00100	33 (8,72)	14 (203)
AD0030AA00100	30 (7,92)	11 (160)
AD0060AA00100	60 (15,85)	11 (160)
AD0061AA00100	61 (16,12)	7 (102)
AD0123AA00100	123 (32,50)	6 (87)
AD300AA00A000	300 (79,26)	5 (72)

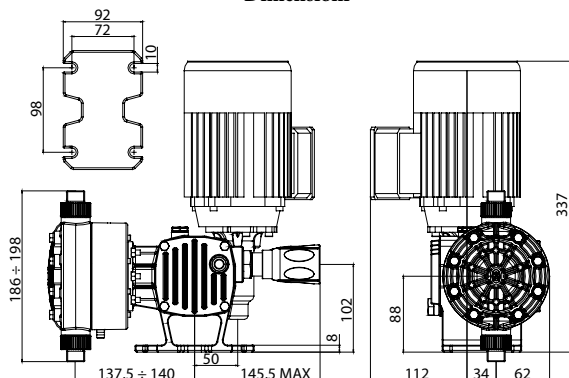
Codice	Portata	Pressione PVC
	l/h (US Gal/h)	bar (psi)
AD300BA00A000	300 (79,26)	5 (72)

Codice	Portata	Pressione PP
	l/h (US Gal/h)	bar (psi)
AD0016CA00100	16 (4,23)	14 (203)
AD0033CA00100	33 (8,72)	14 (203)
AD0030CA00100	30 (7,92)	11 (160)
AD0060CA00100	60 (15,85)	11 (160)
AD0061CA00100	61 (16,12)	7 (102)
AD0123CA00100	123 (32,50)	6 (87)

### Caratteristiche Tecniche

Modello	Portata l/h (US Gal/h)		Pressione bar (psi) AISI		Pressione bar (psi) PP		Colpi/min		Corsa mm	Ø Membrana mm	Potenza kW	Valvole
	50 Hz	60 Hz	50 Hz	60 Hz	50 Hz	60 Hz	50 Hz	60 Hz				
AD0016	16 (4,23)	19 (5,07)	14 (203)	14 (203)	14 (203)	14 (203)	60	72	4	50	0,18	1/2" Gm
AD0033	33 (8,72)	40 (10,46)	14 (203)	12 (174)	14 (203)	12 (174)	120	144	4	50	0,18	1/2" Gm
AD0030	30 (7,92)	36 (9,51)	11 (160)	11 (160)	11 (160)	11 (160)	60	72	4	67	0,18	1/2" Gm
AD0060	60 (15,85)	72 (19,02)	11 (160)	10 (145)	11 (160)	10 (145)	120	144	4	67	0,18	1/2" Gm
AD0061	61 (16,12)	73 (19,34)	7 (102)	6,5 (94)	7 (102)	6,5 (94)	60	72	4	85	0,18	1/2" Gm
AD0123	123 (32,50)	148 (39,00)	6 (87)	5 (72)	6 (87)	5 (72)	120	144	4	85	0,18	1/2" Gm
AD0300	300 (79,25)	360 (95,10)	5 (73)	4 (58)	5 (73)	4 (58)	120	144	10	95	0,25	1" Gm

### Dimensioni



### Configurazioni corpo pompa

#### Standard

Versione	Testata	Raccordi	Membrana	Sedi valvole	Sfere	Sedi sfere
AA	SS316L	SS316L	PTFE	PVDF	SS316L	NBR
CA	PP	PP	PTFE	PVC	Ceramica	FPM

#### Standard solo AD0300

Versione	Testata	Raccordi	Membrana	Sedi valvole	Sfere	Sedi sfere
AA	SS316L	SS316L	PTFE	PVDF	AISI316L	NBR
BA	PVC	PVC	PTFE	PVC	Ceramica	FPM

#### Su richiesta

Versione	Testata	Raccordi	Membrana	Sedi valvole	Sfere	Sedi sfere
AP	SS316L	SS316L	PTFE	PVDF	SS316L	FPM
AI	SS316L	SS316L	PTFE	PVDF	SS316L	EPDM
BA	PVC	PVC	PTFE	PVC	Ceramica	FPM
BI	PVC	PVC	PTFE	PVC	Ceramica	EPDM
CI	PP	PP	PTFE	PVC	Ceramica	EPDM
SA	PVDF	PVDF	PTFE	PVDF	Ceramica	FPM
SI	PVDF	PVDF	PTFE	PVDF	Ceramica	EPDM



# ST-P

## “Pompe dosatrici a motore a pistone tuffante”

Le pompe dosatrici serie ST-P sono azionate da un motore elettrico, il dosaggio avviene grazie ad un pistone. Le pompe serie ST-P fanno della loro robustezza e affidabilità la loro principale caratteristica.

### Caratteristiche Generali

- Frequenza: da 60 a 120 colpi/min a 50Hz - da 72 a 144 colpi/min a 60Hz
- Cassa in alluminio pressofuso con verniciatura epossidica
- Portata massima: 190 l/h a 50Hz - 114 l/h a 60Hz
- Alimentazione standard: 230-400V 3fase 50Hz
- Corpo pompa: PVC, SS316L o PVDF
- Valvole: Sfere in ceramica o AISI316L
- Sedi sfere FPM, EPDM o NBR
- Sedi Valvole in PVC o PVDF
- Pistone in AISI316 o in ceramica
- Tenute pistone NBR, FPM o EPDM
- Pressione massima: 20 bar
- Motore: 0.18 kW
- Grado di protezione IP55

Codice	Portata	Pressione
	l/h (US Gal/h)	bar (psi)
AP0011AA00100	11 (2,91)	20 (290)
AP0022AA00100	22 (5,81)	20 (290))
AP0039AA00100	39 (10,30)	13,5 (196)
AP0077AA00100	77 (20,34)	10 (145)
AP0095AA00100	95 (25,10)	4.5 (65)
AP0190AA00100	190 (50,20)	3.5 (51)

Codice	Portata	Pressione
	l/h (US Gal/h)	bar (psi)
AP0011BA00100	11 (2,91)	10 (145)
AP0022BA00100	22 (5,81)	10 (145)
AP0039BA00100	39 (10,30)	10 (145)
AP0077BA00100	77 (20,34)	10 (145)
AP0095BA00100	95 (25,10)	4.5 (65)
AP0190BA00100	190 (50,20)	3.5 (51)

### Su richiesta

le pompe serie ST-P possono essere fornite con

### Motorizzazioni:

- Senza motore • Motore con certificazione UL/CSA • Motore monofase • Motore servo-ventilato • Motore ATEX • Motore tropicalizzato

### Idrauliche:

- Connessioni idrauliche NPT • Valvole maggiorate

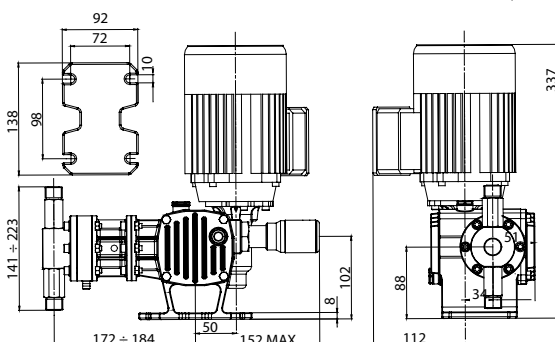
### Regolazione automatica tramite un segnale esterno:

- Servocomando (regolazione automatica della corsa del pistone con segnale 4-20mA)
- Inverter (regolazione della velocità del motore con segnale 4-20mA)

### Caratteristiche Tecniche

Modello	Portata l/h (US Gal/h)		Pressione bar (psi) AISI		Pressione bar (psi) PVC		Colpi/min		Corsa mm	Pistone mm	Potenza kW	Valvole
	50 Hz	60 Hz	50 Hz	60 Hz	50 Hz	60 Hz	50 Hz	60 Hz				
AP0011 AP0022	11 (2,91) 22 (5,81)	13 (3,49) -	20 (290) 20 (290))	20 (290) -	10 (145) 10 (145)	10 (145) -	60 120	72 -	15 15	16	0,18	1/2" Gm
AP0039 AP0077	39 (10,30) 77 (20,34)	47 (12,36) -	13,5 (196) 10 (145)	11 (157) -	10 (145) 10 (145)	10 (145) -	60 120	72 -	15 15	30	0,18	1/2" Gm
AP0095 AP0190	95 (25,10) 190 (50,20)	114 (30,12) -	4.5 (65) 3.5 (51)	4 (58) -	4.5 (65) 3.5 (51)	4 (58) -	60 120	72 -	15 15	48	0,18	3/4" Gm

### Dimensioni



### Configurazioni corpo pompa

#### Standard

Versione	Testata	Raccordi	Pistone	Tenute Pistone	Sedi valvole	Sfere	Sedi sfere
AA	SS316L	SS316L	SS316L	NBR	PVDF	SS316L	NBR
BA	PVC	PVC	PTFE	Ceramica	PVC	Ceramica	FPM

#### Su richiesta

Versione	Testata	Raccordi	Pistone	Tenute Pistone	Sedi valvole	Sfere	Sedi sfere
AP	SS316L	SS316L	SS316L	FPM	PVDF	SS316L	FPM
AI	SS316L	SS316L	SS316L	EPDM	PVDF	SS316L	EPDM
BA	PVC	PVC	Ceramica	FPM	PVC	Ceramica	FPM
BI	PVC	PVC	Ceramica	EPDM	PVC	Ceramica	EPDM
SA	PVDF	PVDF	Ceramica	FPM	PVDF	Ceramica	FPM
SI	PVDF	PVDF	Ceramica	EPDM	PVDF	Ceramica	FPM



# D

## “Pompe dosatrici a motore a membrana”

Le pompe dosatrici serie D sono azionate da un motore elettrico, il dosaggio avviene grazie ad una membrana in NBR/PTFE (materiale a contatto con il liquido). Le pompe serie D fanno della loro robustezza e affidabilità la loro principale caratteristica.

### Caratteristiche Generali

- Valvole: Sfera singola per testate in AISI316L - Sfera doppia per testate in PVC
- Frequenza: 60, 103 and 120 colpi/min at 50Hz - 72 e 122 colpi/min at 60Hz
- Membrana in NBR/PTFE - PTFE materiale a contatto con il prodotto chimico
- Cassa in alluminio pressofuso con verniciatura epossidica
- Portata massima: 535 l/h a 50Hz - 574 l/h a 60Hz
- Alimentazione standard: 230-400V 3fase 50Hz
- Motore: 0.25 o 0.37 kW
- Corpo pompa: PVC, AISI316L o PVDF
- Pressione massima: 12 bar
- Sfere: ceramica o AISI316L
- Sedi sfere FPM, EPDM o NBR
- Sedi Valvole in PVC o PVDF

### Su richiesta,

le pompe serie D possono essere fornite con

### Motorizzazioni:

- Senza motore • Motore con certificazione UL/CSA • Motore servo-ventilato • Motore monofase • Motore ATEX • Motore tropicalizzato

### Idrauliche:

- Connessioni idrauliche NPT • Valvole maggiorate

### Regolazione automatica tramite un segnale esterno:

- Servocomando (regolazione automatica della corsa del pistone con segnale 4-20mA) • Inverter (regolazione della velocità del motore con segnale 4-20mA)

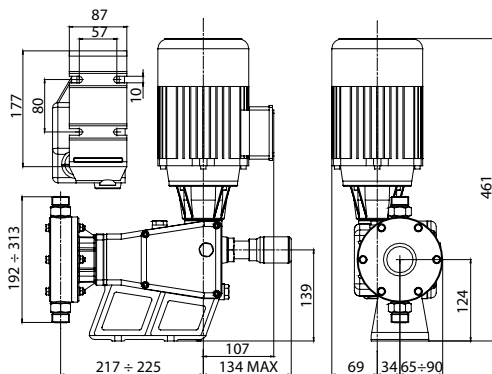
Codice	Portata	Pressione
	l/h (US Gal/h)	AISI bar (psi)
BD0079AA00000	79 (20,87)	12 (174)
BD0135AA00000	135 (35,67)	10 (145)
BD0158AA00000	158 (41,74)	8 (116)
BD0150AA00000	150 (39,63)	7,5 (109)
BD0257AA00000	257 (67,90)	6 (87)
BD0300AA00000	300 (79,26)	5 (73)
BD0278AA00000	278 (73,45)	3,5 (51)
BD0478AA00000	478 (126,3)	2,5 (36)
BD0535AA00000	535 (141,4)	2 (29)
BD0278AA00600	278 (73,45)	4 (58)
BD0478AA00600	478 (126,3)	3 (43)
BD0535AA00600	535 (141,4)	2,5 (36)

Codice	Portata	Pressione
	l/h (US Gal/h)	PVC bar (psi)
BD0079BA00000	79 (20,87)	10 (145)
BD0135BA00000	135 (35,67)	10 (145)
BD0158BA00000	158 (41,74)	8 (116)
BD0150BA00000	150 (39,63)	7,5 (109)
BD0257BA00000	257 (67,90)	6 (87)
BD0300BA00000	300 (79,26)	5 (73)
BD0278BA00000	278 (73,45)	3,5 (51)
BD0478BA00000	478 (126,3)	2,5 (36)
BD0535BA00000	535 (141,4)	2 (29)
BD0278BA00600	278 (73,45)	4 (58)
BD0478BA00600	478 (126,3)	3 (43)
BD0535BA00600	535 (141,4)	2,5 (36)

### Caratteristiche Tecniche

Modello	Portata l/h (US Gal/h)		Pressione bar (psi) AISI		Pressione bar (psi) PVC		Colpi/min		Corsa mm	Ø Membrana mm	Potenza kW	Valvole
	50 Hz	60 Hz	50 Hz	60 Hz	50 Hz	60 Hz	50 Hz	60 Hz				
BD0079	79 (20,87)	95 (25,05)	12 (174)	11 (160)	10 (145)	10 (145)	60	72	10			
BD0135	135 (35,67)	162 (42,80)	10 (145)	8 (116)	10 (145)	8 (116)	103	122	10	75	0,25	3/4" Gm
BD0158	158 (41,74)	-	8 (116)	-	8 (116)	-	120	-	10			
BD0150	150 (39,63)	180 (47,56)	7,5 (109)	6 (87)	7,5 (109)	6 (87)	60	72	10			
BD0257	257 (67,90)	308 (81,48)	6 (87)	5 (73)	6 (87)	5 (73)	103	122	10	95	0,25	1" Gm
BD0300	300 (79,26)	-	5 (73)	-	5 (73)	-	120	-	10			
BD0278	278 (73,45)	334 (88,14)	3,5 (51)	3 (44)	3,5 (51)	3 (44)	60	72	10			
BD0478	478 (126,3)	574 (151,6)	2,5 (36)	2 (29)	2,5 (36)	2 (29)	103	122	10	115	0,25	1" Gm
BD0535	535 (141,4)	-	2 (29)	-	2 (29)	-	120	-	10			
BD0278	278 (73,45)	334 (88,14)	4 (58)	3,5 (51)	4 (58)	3,5 (51)	60	72	10			
BD0478	478 (126,3)	574 (151,6)	3 (43)	2,5 (36)	3 (43)	2,5 (36)	103	122	10	115	0,37	1" Gm
BD0535	535 (141,4)	-	2,5 (36)	-	2,5 (36)	-	120	-	10			

### Dimensioni



### Configurazioni corpo pompa

#### Standard

Version	Testata	Raccordi	Membrana	Sedi valvole	Sfere	Sedi sfere
AA	SS316L	SS316L	NBR/PTFE	PVDF	SS316L	NBR
BA	PVC	PVC	NBR/PTFE	PVC	Ceramica	FPM

#### Su Richiesta

Version	Testata	Raccordi	Membrana	Sedi valvole	Sfere	Sedi sfere
AP	SS316L	SS316L	NBR/PTFE	PVDF	SS316L	FPM
AI	SS316L	SS316L	NBR/PTFE	PVDF	SS316L	EPDM
BI	PVC	PVC	NBR/PTFE	PVC	Ceramica	EPDM
SA	PVDF	PVDF	NBR/PTFE	PVDF	Ceramica	FPM
SI	PVDF	PVDF	NBR/PTFE	PVDF	Ceramica	EPDM



# P

## “Pompe dosatrici a motore a pistone tuffante”

Le pompe dosatrici serie P sono azionate da un motore elettrico, il dosaggio avviene grazie ad un pistone. Le pompe serie P fanno della loro robustezza e affidabilità la loro principale caratteristica.

### Caratteristiche Generali

- Valvole: Testata in PVC – doppie valvole a sfera, tranne pistone Ø95 con sfera singola – Testata in AISI316L – sfera singola, tranne per pistone Ø16 e Ø30 con doppie sfere
- Frequenza: 60, 103 e 120 colpi/min a 50Hz - 72 e 122 colpi/min a 60Hz
- Cassa in alluminio pressofuso con verniciatura epossidica
- Portata massima: 1027 l/h a 50Hz - 1004 l/h a 60Hz
- Pressione massima: 25 bar
- Alimentazione standard: 230-400V 3fase 50Hz
- Motore: 0,25, 0,37, 0,55 o 0,75 kW
- Corpo pompa: PVC, AISI316L o PVDF
- Sfere: ceramica o AISI316L
- Sedi sfere FPM, EPDM o NBR
- Sedi Valvole in PVC o PVDF
- Tenute Pistone NBR, FPM o EPDM
- Grado di protezione IP55
- Classe di Isolamento F

### Su richiesta

le pompe serie P possono essere fornite con

### Motorizzazioni:

- Senza motore • Motore con certificazione UL/CSA • Motore servo-ventilato
- Motore monofase • Motore ATEX • Motore tropicalizzato

### Idrauliche:

- Connessioni idrauliche NPT • Valvole maggiorate

### Regolazione automatica tramite un segnale esterno:

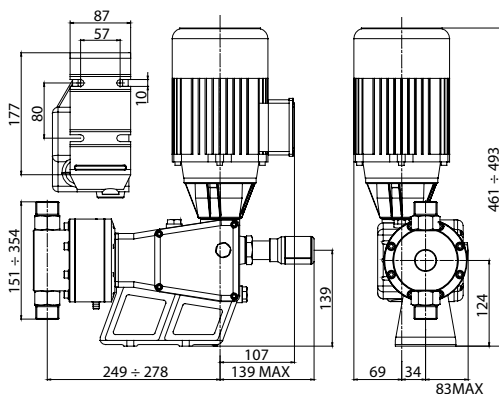
- Servocomando (regolazione automatica della corsa del pistone con segnale 4-20mA)
- Inverter (regolazione della velocità del motore con segnale 4-20mA)

Codice	Portata		Pressione AISI		Codice	Flow rate		Pressione PVC	
	l/h (US Gal/h)	bar (psi)	bar (psi)	bar (psi)		l/h (US Gal/h)	bar (psi)	bar (psi)	bar (psi)
BP0014AA00000	14 (3,69)	25 (360)	-	-	BP0014BA00000	14 (3,69)	-	-	-
BP0024AA00000	24 (6,34)	25 (360)	-	-	BP0024BA00000	24 (6,34)	-	-	-
BP0029AA00000	29 (7,66)	25 (360)	-	-	BP0029BA00000	29 (7,66)	-	-	-
BP0052AA00000	52 (13,74)	20 (290)	10 (145)	10 (145)	BP0052BA00000	52 (13,74)	10 (145)	10 (145)	10 (145)
BP0088AA00000	88 (23,25)	20 (290)	10 (145)	10 (145)	BP0088BA00000	88 (23,25)	10 (145)	10 (145)	10 (145)
BP0103AA00000	103 (27,21)	18 (261)	10 (145)	10 (145)	BP0103BA00000	103 (27,21)	10 (145)	10 (145)	10 (145)
BP0128AA00000	128 (33,81)	12 (174)	10 (145)	9,5 (138)	BP0128BA00000	128 (33,81)	10 (145)	10 (145)	10 (145)
BP0220AA00000	220 (58,12)	9 (131)	9 (131)	7,5 (109)	BP0220BA00000	220 (58,12)	9 (131)	9 (131)	9 (131)
BP0256AA00000	256 (67,63)	7,5 (109)	7,5 (109)	7,5 (109)	BP0256BA00000	256 (67,63)	7,5 (109)	7,5 (109)	7,5 (109)
BP0251AA00000	251 (66,31)	6 (87)	6 (87)	5 (72)	BP0251BA00000	251 (66,31)	6 (87)	6 (87)	6 (87)
BP0431AA00000	431 (113,86)	4,5 (65)	4,5 (65)	3,5 (51)	BP0431BA00000	431 (113,86)	4,5 (65)	4,5 (65)	4,5 (65)
BP0503AA00000	503 (132,88)	3,5 (51)	3,5 (51)	3,5 (51)	BP0503BA00000	503 (132,88)	3,5 (51)	3,5 (51)	3,5 (51)
BP0128AA00600	128 (33,81)	18 (262)	10 (145)	10 (145)	BP0128BA00600	128 (33,81)	10 (145)	10 (145)	10 (145)
BP0220AA00600	220 (58,12)	16 (232)	9 (131)	7,5 (109)	BP0220BA00600	220 (58,12)	10 (145)	10 (145)	10 (145)
BP0256AA00600	256 (67,63)	6 (87)	7,5 (109)	7,5 (109)	BP0256BA00600	256 (67,63)	10 (145)	10 (145)	10 (145)
BP0251AA00700	251 (66,30)	11 (160)	9 (131)	7,5 (109)	BP0251BA00700	251 (66,30)	10 (145)	10 (145)	10 (145)
BP0431AA00700	431 (113,86)	9 (131)	7 (102)	5,5 (80)	BP0431BA00700	431 (113,86)	9 (131)	9 (131)	9 (131)
BP0503AA00700	503 (132,9)	8 (131)	6 (87)	6 (87)	BP0503BA00700	503 (132,9)	8 (131)	8 (131)	8 (131)
BP0513AA00700	513 (135,52)	5,5 (80)	5,5 (80)	4,5 (65)	BP0513BA00700	513 (135,52)	5,5 (80)	5,5 (80)	5,5 (80)
BP0838AA00700	838(221,38)	4 (58)	4 (58)	3 (44)	BP0838BA00700	838(221,38)	4 (58)	4 (58)	4 (58)
BP1027AA00700	1027(271,3)	3 (44)	3 (44)	3 (44)	BP1027BA00700	1027(271,3)	3 (44)	3 (44)	3 (44)
BP0251AA00900	251 (66,30)	19 (276)	10 (145)	10 (145)	BP0251BA00900	251 (66,30)	10 (145)	10 (145)	10 (145)
BP0431AA00900	431(113,86)	16,5 (239)	10 (145)	10 (145)	BP0431BA00900	431(113,86)	10 (145)	10 (145)	10 (145)
BP0503AA00900	503 (132,9)	14,5 (210)	10 (145)	10 (145)	BP0503BA00900	503 (132,9)	10 (145)	10 (145)	10 (145)
BP0513AA00900	513 (135,52)	12 (174)	10 (145)	10 (145)	BP0513BA00900	513 (135,52)	10 (145)	10 (145)	10 (145)
BP0838AA00900	838(221,38)	8 (116)	8 (116)	6,5 (94)	BP0838BA00900	838(221,38)	8 (116)	8 (116)	8 (116)
BP1027AA00900	1027(271,3)	6,5 (94)	6,5 (94)	6,5 (94)	BP1027BA00900	1027(271,3)	6,5 (94)	6,5 (94)	6,5 (94)

### Caratteristiche Tecniche

Model	Portata l/h (US Gal/h)		Pressione bar (psi) AISI		Pressione bar (psi) PVC		Colpi/min		Corsa mm	Ø Pistone mm	Potenza kW	Valvole
	50 Hz	60 Hz	50 Hz	60 Hz	50 Hz	60 Hz	50 Hz	60 Hz				
BP0014	14 (3,69)	17 (4,49)	25 (360)	25 (360)	-	-	60	72	20			
BP0024	24 (6,34)	29 (7,66)	25 (360)	25 (360)	-	-	103	122	20	16	0,25	1/2" Gm
BP0029	29 (7,66)	-	25 (360)	-	-	-	120	-	20			
BP0052	52 (13,74)	63 (16,64)	20 (290)	20 (290)	10 (145)	10 (145)	60	72	20			
BP0088	88 (23,25)	106 (28,00)	20 (290)	18 (261)	10 (145)	10 (145)	103	122	20	30	0,25	1/2" Gm
BP0103	103 (27,21)	-	18 (261)	-	10 (145)	-	120	-	20			
BP0128	128 (33,81)	153 (40,42)	12 (174)	9,5 (138)	10 (145)	9,5 (138)	60	72	20			
BP0220	220 (58,12)	260 (68,68)	9 (131)	7,5 (109)	9 (131)	7,5 (109)	103	122	20	48	0,25	3/4" Gm
BP0256	256 (67,63)	-	7,5 (109)	-	7,5 (109)	-	120	-	20			
BP0251	251 (66,31)	302 (79,78)	6 (87)	5 (72)	6 (87)	5 (72)	60	72	20			
BP0431	431 (113,86)	512 (135,26)	4,5 (65)	3,5 (51)	4,5 (65)	3,5 (51)	103	122	20	67	0,25	1" Gm
BP0503	503 (132,88)	-	3,5 (51)	-	3,5 (51)	-	120	-	20			
BP0128	128 (33,81)	153 (40,42)	18 (262)	14,5 (210)	10 (145)	10 (145)	60	72	20			
BP0220	220 (58,12)	260 (68,68)	16 (232)	13 (189)	10 (145)	10 (145)	103	122	20	48	0,37	3/4" Gm
BP0256	256 (67,63)	-	13 (189)	-	10 (145)	-	120	-	20			
BP0251	251 (66,31)	302 (79,78)	9 (131)	7,5 (109)	9 (131)	7,5 (109)	60	72	20			
BP0431	431 (113,86)	512 (135,26)	7 (102)	5,5 (80)	7 (102)	5,5 (80)	103	122	20	67	0,37	1" Gm
BP0503	503 (132,88)	-	6 (87)	-	6 (87)	-	120	-	20			
BP0251	251 (66,30)	302 (79,78)	11 (160)	9,5 (138)	10 (145)	9,5 (138)	60	72	20			
BP0431	431(113,86)	512 (135,26)	9 (131)	8 (116)	9 (131)	8 (116)	103	122	20	67	0,55	1" Gm
BP0503	503 (132,9)	-	8 (131)	-	8 (131)	-	120	-	20			
BP0513	513 (135,52)	614 (162,20)	5,5 (80)	4,5 (65)	5,5 (80)	4,5 (65)	60	72	20			
BP0838	838(221,38)	1004 (265,2)	4 (58)	3 (44)	4 (58)	3 (44)	103	122	20	95	0,55	1½" Gm
BP1027	1027(271,3)	-	3 (44)	-	3 (44)	-	120	-	20			
BP0251	251 (66,30)	302 (79,78)	19 (276)	17,5 (254)	10 (145)	10 (145)	60	72	20			
BP0431	431(113,86)	512 (135,26)	16,5 (239)	14,5 (210)	10 (145)	10 (145)	103	122	20	67	0,75	1" Gm
BP0503	503 (132,9)	-	14,5 (210)	-	10 (145)	-	120	-	20			
BP0513	513 (135,52)	614 (162,20)	12 (174)	10 (145)	10 (145)	10 (145)	60	72	20			
BP0838	838(221,38)	1004 (265,2)	8 (116)	6,5 (94)	8 (131)	6,5 (94)	103	122	20	95	0,75	1½" Gm
BP1027	1027(271,3)	-	6,5 (94)	-	6,5 (94)	-	120	-	20			

### Dimensioni



### Configurazioni corpo pompa

#### Standard

Versione	Testata	Raccordi	Pistone	Tenute Pistone	Sedi valvole	Sfere	Sedi sfere
AA	SS316L	SS316L	SS316L	NBR	PVDF	SS316L	NBR
BA	PVC	PVC	PTFE	Ceramic	PVC	Ceramic	FPM

#### Su Richiesta

Versione	Testata	Raccordi	Pistone	Tenute Pistone	Sedi valvole	Sfere	Sedi sfere
AP	SS316L	SS316L	SS316L	FPM	PVDF	SS316L	FPM
AI	SS316L	SS316L	SS316L	EPDM	PVDF	SS316L	EPDM
BA	PVC	PVC	Ceramic	FPM	PVC	Ceramic	FPM
BI	PVC	PVC	Ceramic	EPDM	PVC	Ceramic	EPDM
SA	PVDF	PVDF	Ceramic	FPM	PVDF	Ceramic	FPM
SI	PVDF	PVDF	Ceramic	EPDM	PVDF	Ceramic	FPM

**Pompe fornite senza motore**

**Tipo di motore**

0,18 kW  
0,25 kW  
0,37 kW  
0,55 kW  
0,75 kW

**Pompe fornite con connessioni NPT**

Su Richiesta

**Esecuzione con valvole maggiorate per liquidi viscosi**

(PDM ST-P e P in AISI) 3/4" attacchi

**Pompe Meccaniche a Pistone testata AISI - Pistone AISI 316L**

Ø Pistone mm	Esecuzione
16	
30	AP (FPM)
48	AI (EPDM)
67	
95	

**Pompe Meccaniche a Pistone Serie "P" testata AISI - Pistone AISI 316L - PTFE - FPM**

Ø Pistone mm	Esecuzione
16	
30	
48	AT
67	
95	

**Pompe Meccaniche a Pistone Serie "ST-P" testata PVC - Pistone AISI 316L**

Ø Pistone mm	Esecuzione
16	
30	BP
48	

**Pompe Meccaniche a Pistone Serie "P" testata PVC - Pistone AISI 316L**

Ø Pistone mm	Configuration
30	
48	BP
67	
95	

**Allestimento motori fuori standard**

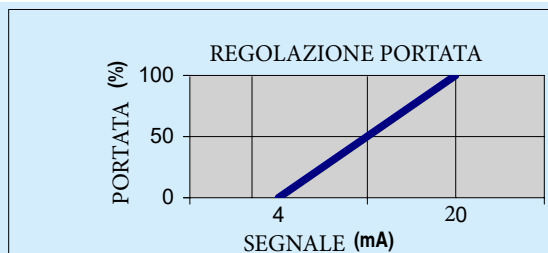
Esecuzione monofase 50 Hz	0,18 kW - 0,25 kW - 0,37 kW
Motore in esecuzione ATEX 0.18 - 0.75 kW trifase EEX-D zona 1(GAS)*	0,18 kW - 0,25 kW - 0,37 kW 0,55 kW - 0,75 kW
Esecuzione ATEX 0.18 kW monofase EEX-D zona 1(GAS)	0,18 kW - 0,25 kW
Esecuzione ATEX trifase EEX-D zona 1(GAS) per utilizzo con inverter	0,18 kW - 0,25 kW - 0,37 kW 0,55 kW - 0,75 kW
Tropicalizzazione	
Esecuzione con motore trifase servoventilato per utilizzo con inverter 0,18 ÷ 0,75 kW. Alimentazione servoventilazione 230V 50 Hz monofase.	0,18 kW - 0,25 kW - 0,37 kW 0,55 kW - 0,75 kW
Esecuzione con motore trifase UL/CSA (230/400V 50Hz 240/415V 50Hz 280/480V 60Hz) 0,18÷ 0,75 kW	
Esecuzione con motore monofase 110V UL/CSA 0,18 ÷ 0,75 kW	
Esecuzione con motore trifase 575V o monofase 220V 60Hz UL/CSA 0,18 ÷ 0,75 kW	

\*Su richiesta: prezzi motore ATEX, zona 21 (Polveri)



## Reg. automatica della portata con segnale 4 - 20mA o 0 - 10VDC

Nota: In generale la curva di portata delle pompe a motore dotate di servocomando ha un andamento del tipo mostrato in Fig. 1. Tali curve sono da intendersi come indicative della logica di funzionamento. Pertanto sui valori assoluti va considerata una tolleranza del  $\pm 5\%$ . L'apparecchio deve essere alimentato a 24Vdc e 24 Vac.



## ACCESSORI



### INVERTER

#### INVERTER da quadro • ingresso 4 – 20 mA

Ingresso 230 V – 50 Hz monofase/Uscita trifase per potenze da 0,18 a 0,37 kW (prevedere il motore servovenilato quando questa configurazione è richiesta).

AIV 00004 01

Uscita trifase per potenze da 0,55 a 0,75 kW (prevedere il motore servovenilato quando questa configurazione è richiesta).

AIV 00005 01



### ACCUMULATORI IDROPNEUMATICI

#### Accumulatori idropneumatici

corpo INOX, membrana NBR, Volume 0,12 litri	1/2"	1POL 005
corpo INOX, membrana NBR, Volume 0,35 litri	1/2"	APL 00004 01
corpo INOX, membrana NBR, Volume 0,70 litri	3/4"	APL 00012 01
corpo INOX, membrana NBR, Volume 1,5 litri	1"	APL 00013 01
corpo INOX, membrana NBR, Volume 3 litri	1"	APL 00014 01
corpo PVC, membrana FPM, Volume 0,12 litri	1/2"	1POL 001
corpo PVC, membrana FPM, Volume 0,35 litri	1/2"	1POL 007
corpo PVC, membrana FPM, Volume 0,70 litri	1/2"	1POL 003
corpo PVC, membrana FPM, Volume 1,5 litri	3/4"	1POL 010
corpo PVC, membrana FPM, Volume 3 litri	3/4"	1POL 011



## VALVOLE DI SFIORO O CONTROPRESSIONE

Portata Max	Attacchi	Esecuzione	
250 l/h	3/8" Gf	PVC - EPDM / PTFE	AVA 00101 01
230 l/h	1/2" Gf	AISI 316L	1166 064
500 l/h	1/2" Gf	PVC - FPM / PTFE	AVA 00101 03
1.050 l/h	1/2" Gf	PVC - EPDM / PTFE	AVA 00102 01
420 l/h	3/4" Gf	AISI 316L	1166 066
420 l/h	3/4" Gf	PVC	1166 067
1.050 l/h	1" Gf	AISI 316L	1166 068
1.050 l/h	1" Gf	PVC	1166 069



## VALVOLE DI FONDO

Portata Max	Attacchi	*Esecuzione	**Descrizione	
125 l/h	3/8"-1/2" Gm	PP - FPM	con filtro	SFT 00300 02
125 l/h	1/2" Gm	AISI 316L - EPDM	senza filtro	SVA 10001 02
125 l/h	1/2" Gf	PVC - FPM	con filtro	AVA 10001 01
260 l/h	3/4" Gm	AISI 316L - EPDM	senza filtro	SVA 10002 02
260 l/h	3/4" Gf	PVC - FPM	con filtro	AVA 10002 01
510 l/h	1" Gm	AISI 316L - EPDM	senza filtro	SVA 10003 02
510 l/h	1" Gf	PVC - FPM	con filtro	AVA 10003 01
1.050 l/h	1 1/2" Gm	AISI 316L - EPDM	senza filtro	SVA 10004 02
1.050 l/h	1 1/2" Gf	PVC - FPM	con filtro	AVA 10004 01

\*Tenute di materiale differente a richiesta. - \*\*Versione con filtro disponibile a richiesta.



## VALVOLE DI SICUREZZA

Portata Max - Pressione Max	Attacchi	*Esecuzione	Codice
0.4 m <sup>3</sup> - 12 bar	1/2" Gf	PVC	AVA 00501 01
0.4 m <sup>3</sup> - 100 bar	1/2" Gf	AISI 316L	AVA 00501 02
1.2 m <sup>3</sup> - 9 bar	1" Gf	PVC	AVA 00502 01
1.2 m <sup>3</sup> - 60 bar	1" Gf	AISI 316L	AVA 00502 02
3.6 m <sup>3</sup> - 6 bar	1 1/2" Gf	PVC	AVA 00503 01
3.6 m <sup>3</sup> - 60 bar	1 1/2" Gf	AISI 316L	AVA 00503 02

\*In fase di ordine specificare la pressione di taratura desiderata.



## VALVOLE DI INIEZIONE

Portata Max	Attacchi	Esecuzione	Codice
125 l/h	3/8"-1/2" Gm	PP - FPM	SVA 00300 02
103 l/h	1/2" Gm	PVC - FPM	SVA 00015 04
103 l/h	1/2" Gm	AISI 316L - FPM	SVA 00015 01
256 l/h	3/4" Gm	PVC - FPM	SVA 00016 04
256 l/h	3/4" Gm	AISI 316L - FPM	SVA 00016 01
400 l/h	3/4" Gm	PVC	1166 036
400 l/h	3/4" Gm	AISI 316L	1166 035
1000 l/h	1" Gm	PVC	1166 117
256 l/h	1/2" Gm/Gf	AISI 316L - EPDM	*AVA 00200 02
504 l/h	3/4" Gm/Gf	AISI 316L - EPDM	*AVA 00201 02
1027 l/h	1" Gm/Gf	AISI 316L - EPDM	*AVA 00202 02

\*Valvola iniezione a molla AISI 316



## OLIO RIDUTTORE

Olivo SAE W 85/140 1Lt	1ACS 015
------------------------	----------



## CORREDO

Corredo di montaggio per pompe con attacco valvola da 1/2" GM	Per Pompe a Motore	Codice
Composto da: 8m di tubo in polietilene 10x14, 2m di tubo in PVC cristal 10x14, n°2 raccordi portagomma con rispettiva ghiera, n°2 manicotti PVC F/F 1/2", valvola di fondo in PP-FPM, valvola di iniezione PP-FPM e olio riduttore. Max 5bar.	AISI-FPM	SCO 00001 01
	PP/PVC-FPM	SCO 00001 03
Kit adattatore 1/2" GM per pompe con attacco valvola da 3/4" GM, max 190 l/h		
Composto da: 2 riduzioni 3/4" GF - 1/2" GM PVC (compatibile con SCO0000101).		KCO 00001 01
Corredo di montaggio per pompe con attacco valvola da 3/4" GM		
Composto da: n°4 raccordi portagomma PVC dritto femmina con guarnizione per tubi flessibili, n°1 valvola di fondo PVC-FPM, n°1 valvola di iniezione PVC-FPM e olio riduttore. Max 5bar(*).		SCO 00014 01
Corredo di montaggio per pompe con attacco valvola da 1" GM		
Composto da: n°4 raccordi portagomma PVC dritto femmina con guarnizione per tubi flessibili, n°1 valvola di fondo PVC-FPM, n°1 valvola di iniezione PVC-FPM e olio riduttore. Max 5bar(*).		SCO 00015 01

\*Con fascetta stringitubo non fornita



# ePool “Pompa Peristaltica con strumento di pH/Rx integrato”

Le pompe dosatrici peristaltiche della serie ePool sono perfette per le piscine domestiche, SPA e centri wellness. Queste pompe funzionano sull'aspirazione-compressione creata dai rotori su un tubo in Santoprene®.

## Caratteristiche generali

- Possibilità di misurare due diversi tipi di variabili elettrochimiche: pH o Rx
- Modalità di attivazione ON/OFF o proporzionale rispetto al valore di misura
- Modalità di dosaggio proporzionale
- Portata fino a 3 l/h
- Pressione fino a 3 bar
- Intervallo di misurazione del pH: da 3 a 11 pH
- Campo di misura RX: da +100 a +999 mV
- Alimentazione: 230V 50-60Hz
- Potenza massima assorbita: 15W
- Selezione setpoint
- Tipo di intervento (diretto o inverso)
- Isteresi
- Tempo di ritardo dell'attivazione della pompa
- Allarme sovradosaggio, indica una situazione di sovradosaggio
- Uscita a relè per stato di allarme segnalato
- Ingresso interruttore di livello (incluso)
- Display retroilluminato alfanumerico: blu/bianco 16 cifre

ePool pH	Versione
CXB 400 03 01	0101
CXB 400 04 01	0301
CXB 400 05 01	0202
CXB 400 06 01	0303

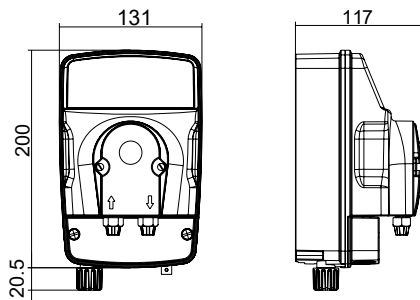
ePool Rx	Versione
CXB 400 03 02	0101
CXB 400 04 02	0301
CXB 400 05 02	0202
CXB 400 06 02	0303

ePool NO KIT	Versione
CXB 400 03 Z6	0101
CXB 400 04 Z6	0301
CXB 400 05 Z6	0202
CXB 400 06 Z6	0303

## Caratteristiche Tecniche

Versione	Portata	Pressione
	l/h (US Gal/h)	bar (psi)
0101	1.5 (0.40)	1.5 (21)
0301	3 (0.79)	1.5 (21)
0202	2 (0.53)	2 (29)
0303	3 (0.79)	3 (43)

## Dimensioni



## CORREDO TRATTAMENTO ACQUE

Corredo FPM trattamento acque pompe peristaltiche: 2m tubo polietilene (4x6mm), 2m tubo PVC cristal (4x6mm), valvola iniezione PP 3/8" con valvola FPM, filtro di fondo in PP senza valvola.

SCO 00007 01

## corredo pH

Corredo pH per pompe ePool: elettrodo pH in plastica con cavo 5 mt, soluzione tampone pH7 e pH9 in confezione da 55 ml, sonda di livello con staffa di fissaggio, portasonda in PP per tubazioni con attacco da 1/2", presa a staffa per porta elettrodo in PP con attacco 1/2" Gf - DN50 (2 pz), riduzione M/F 1/2" - 3/8" in PVC, ghiera fissa tubo in PP (2 pz).

SCO 00030 01

## corredo Rx

Corredo Rx per pompe ePool: elettrodo Rx in plastica con cavo 5 mt, soluzione tampone Rx (650 mV) in confezione da 55 ml, sonda di livello con staffa di fissaggio, portasonda in PP per tubazioni con attacco da 1/2", presa a staffa per porta elettrodo in PP con attacco 1/2" Gf - DN50 (2 pz), riduzione M/F 1/2" - 3/8" in PVC, ghiera fissa tubo in PP (2 pz).

SCO 00030 02

CE  
(standard)



**NUOVO**

# PK-Pool

“Pompa Peristaltica con regolatore di pH o Rx integrato”

Le pompe dosatrici peristaltiche della serie PK Pool sono perfette per le piscine domestiche, SPA e centri benessere. Progettato principalmente per essere “pronto per l’installazione” e di “facile installazione” per l’utente.

## Caratteristiche generali

- Portata 1,5 l/h
- Pressione massima 1,5 bar
- Intervallo di misurazione del pH: da 0 a 14 pH
- Campo di misura Rx: da +0 a +1000 mV
- Alimentazione: 230V 50-60Hz
- Potenza massima assorbita: 15W
- Selezione punto fisso
- Tipo di intervento (Acido/Alcalino o Ossidante/Riducente)
- modalità di attivazione proporzionale rispetto al valore di misura
- Display retroilluminato
- Fornito con kit di installazione completo:
  - Sonda pH o sonda Rx con cavo da 5 m
  - Porta-sonda in linea
  - Portasonda in PP 1/2”
  - Soluzioni tampone: pH 7 e 9
  - Valvola di iniezione (PVC/FPM)
  - Filtro di fondo (PP/FPM)
  - Tubo di aspirazione da 2 m e tubo di scarico da 2 m
  - Staffa di montaggio, per installare la pompa indifferentemente su una parete (verticale) o su un serbatoio (orizzontale)

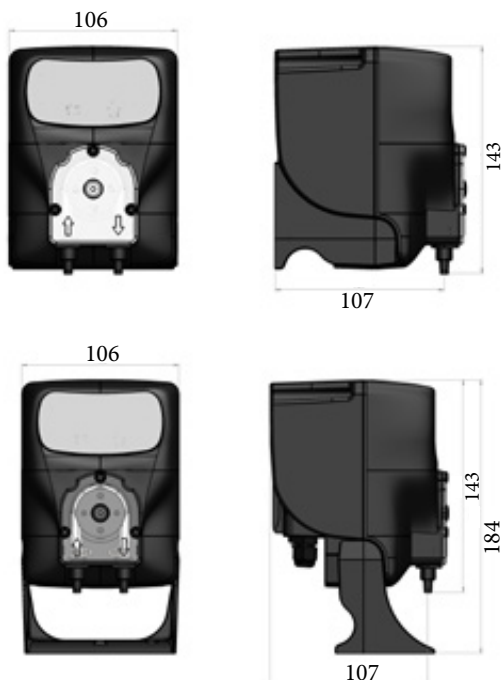
Pk Pool pH	Versione
CXB 400 51 01	0101

Pk Pool Rx	Versione
CXB 400 52 01	0101

## Caratteristiche Tecniche

Versione	Portata	Pressione
	l/h (US Gal/h)	bar (psi)
0101	1.5 (0.40)	1.5 (21)

## Dimensioni



**CE**  
(standard)



## CORREDO TRATTAMENTO ACQUE

Corredo FPM trattamento acque pompe peristaltiche: 2m tubo polietilene (4x6mm), 2m tubo PVC cristal (4x6mm), valvola iniezione PP 3/8” con valvola FPM, filtro di fondo in PP senza valvola.

SCO 00007 01



## corredo pH

Corredo pH per pompe ePool: elettrodo pH in plastica con cavo 5 mt, soluzione tampone pH7 e pH9 in confezione da 55 ml, sonda di livello con staffa di fissaggio, portasonda in PP per tubazioni con attacco da 1/2”, presa a staffa per porta elettrodo in PP con attacco 1/2” Gf - DN50 (2 pz), riduzione M/F 1/2” - 3/8” in PVC, ghiera fissa tubo in PP (2 pz).

SCO 00030 01



## corredo Rx

Corredo Rx per pompe ePool: elettrodo Rx in plastica con cavo 5 mt, soluzione tampone Rx (650 mV) in confezione da 55 ml, sonda di livello con staffa di fissaggio, portasonda in PP per tubazioni con attacco da 1/2”, presa a staffa per porta elettrodo in PP con attacco 1/2” Gf - DN50 (2 pz), riduzione M/F 1/2” - 3/8” in PVC, ghiera fissa tubo in PP (2 pz).

SCO 00030 02



# SERIE eTWIN



eTwin è un'apparecchiatura compatta e facile da usare composta da due pompe dosatrici e due regolatori di parametri progettati per misurare pH, Redox e cloro più la temperatura. Progettate principalmente per il settore delle piscine, le pompe dosatrici sono disponibili sia in versione peristaltica, che elettromagnetica a diaframma.

A richiesta il dispositivo può essere dotato di kit di calibrazione completo, comprensivo di sensori e accessori di montaggio.

Caratteristiche comuni:

- Allarme di sovradosaggio
- Alimentazione: 230V 50-60Hz\*;
- Testata pompa in PP o PVDF
- O-ring: Viton®
- Valvole: Ceramica
- Fornito con kit di installazione completo: Tubo di aspirazione: PVC Cristal®; Tubo di scarico: polietilene controllo di livello, relè di uscita allarme
- tre relè selezionabili da utente, set-point (misure + temperatura) o timer
- scatola in materiale plastico antiacido, display grafico retroilluminato, montaggio a parete, grado di protezione IP65.



CE  
(standard)

## **pH/pH** “Sistema di dosaggio e regolazione per due parametri”

### Caratteristiche generali

- Display grafico retroilluminato, tastiera a 5 tasti
- 3 relè completamente selezionabili: in modalità timer (settimanale/giornaliero) o come set point aggiuntivo (compresa la temperatura)
- 3 menu di programmazione: set-point, calibrazione, impostazioni
- Campo di misura: pH 0 ÷ 14; Temperatura 0 – 100 °C (PT100)
- Ingressi: sonde di livello; sensore di flusso; sonda PT100; sensore di prossimità
- Dosaggio manuale (ON-OFF) 0 ÷ 120 impulsi/minuto
- Dosaggio proporzionale mediante autoregolazione della frequenza delle iniezioni
- Portata fino a 3 l/h e pressione fino a 1.5 bar
- Isteresi
- Ritardo di attivazione all'accensione
- 1 relè aggiuntivo dedicato alle segnalazioni di allarme
- Uscita 4-20 mA completamente programmabile

pH - pH	Versione
CXB 80 003 01	0101
CXB 80 013 01	0301



CE  
(standard)

## **pH/Rx** “Sistema di dosaggio e regolazione per due parametri”

### Caratteristiche generali

- Display grafico retroilluminato, tastiera a 5 tasti
- 3 relè completamente selezionabili: in modalità timer (settimanale/giornaliero) o come set point aggiuntivo (compresa la temperatura)
- 3 menu di programmazione: set-point, calibrazione, impostazioni
- Campo di misura: pH 0 ÷ 14; Redox: - 1000 / + 1400 mV; Temperatura 0 – 100 °C (PT100)
- Ingressi: sonde di livello; sensore di flusso; sonda PT100; sensore di prossimità
- Dosaggio manuale (ON-OFF) 0 ÷ 120 impulsi/minuto
- Dosaggio proporzionale mediante autoregolazione della frequenza delle iniezioni
- Portata fino a 3 l/h e pressione fino a 1.5 bar
- Isteresi
- Ritardo di attivazione all'accensione
- 1 relè aggiuntivo dedicato alle segnalazioni di allarme
- Uscita 4-20 mA completamente programmabile

pH - RX	Versione
CXB 80 001 01	0101
CXB 80 011 01	0301



CE  
(standard)

## **Cl/pH** “Sistema di dosaggio e regolazione per due parametri”

### Caratteristiche generali

- Display grafico retroilluminato, tastiera a 5 tasti
- 3 relè completamente selezionabili: in modalità timer (settimanale/giornaliero) o come set point aggiuntivo (compresa la temperatura)
- 3 menu di programmazione: set-point, calibrazione, impostazioni
- Campo di misura: PPM: 0 – 2; 0 – 10, 0 – 20 e 0 – 200 ppm; pH 0 ÷ 14; Temperatura 0 – 100 °C (PT100)
- Ingressi: sonde di livello; sensore di flusso; sonda PT100; sensore di prossimità
- Dosaggio manuale (ON-OFF) 0 ÷ 120 impulsi/minuto
- Dosaggio proporzionale mediante autoregolazione della frequenza delle iniezioni
- Portata fino a 3 l/h e pressione fino a 1.5 bar
- Isteresi
- Ritardo di attivazione all'accensione
- 1 relè aggiuntivo dedicato alle segnalazioni di allarme
- Uscita 4-20 mA completamente programmabile

Cl - pH	Versione
CXB 80 002 01	0101
CXB 80 012 01	0301



# eTwin S

## pH/pH

### Caratteristiche generali

- Controllore a microprocessore
- Portata fino a 3 l/h
- Pressione di esercizio fino a 1,5 bar
- Intervallo di pH: 0÷14 pH
- Selezione punto fisso
- Intervento diretto o inverso
- Modalità timer: giornaliera/settimanale
- Ingresso sonda di livello
- Ingresso sensore di flusso
- Sensore di prossimità
- Sonda Pt100 (0÷100°C)
- Uscita: 4÷20 mA
- Relè dedicato alle segnalazioni di allarme

## pH/Rx

### Caratteristiche generali

- Controllore a microprocessore
- Portata fino a 3 l/h
- Pressione di esercizio fino a 1,5 bar
- Intervallo di pH: 0÷14 pH
- Intervallo redox: -1000÷+1000 mV
- Selezione punto fisso
- Intervento diretto o inverso
- Modalità timer: giornaliera/settimanale
- Ingresso sonda di livello
- Ingresso sensore di flusso
- Sensore di prossimità
- Sonda Pt100 (0÷100°C)
- Uscita: 4÷20 mA
- Relè dedicato alle segnalazioni di allarme

## Cl/pH

### Caratteristiche generali

- Controllore a microprocessore
- Portata fino a 3 l/h
- Pressione di esercizio fino a 1,5 bar
- Intervallo di pH: 0÷14 pH
- Intervallo di cloro: 0÷2, 0÷20, 0÷200 ppm
- Selezione punto fisso
- Intervento diretto o inverso
- Modalità timer: giornaliera/settimanale
- Ingresso sonda di livello
- Ingresso sensore di flusso
- Sensore di prossimità
- Sonda Pt100 (0÷100°C)
- Uscita: 4÷20 mA
- Relè dedicato alle segnalazioni di allarme

**CE**  
(standard)

pH - pH	Versione
CXB 8S 003 01	0101
CXB 8S 013 01	0301

pH - RX	Versione
CXB 8S 001 01	0101
CXB 8S 011 01	0301

Cl - pH	Versione
CXB 8S 002 01	0101
CXB 8S 012 01	0301

## Caratteristiche Tecniche

Versione	Portata	Pressione
	l/h (US Gal/h)	bar (psi)
0101	1,5(0.39)	1,5 (21)
0301	3 (0.79)	1.5 (21)

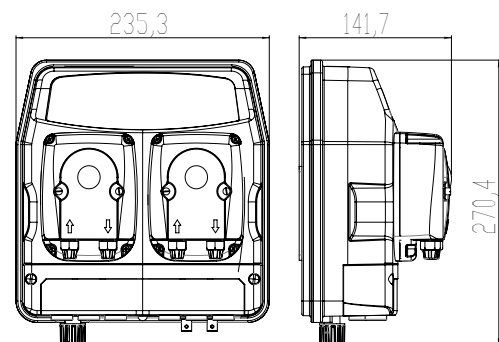


## CORREDO TRATTAMENTO ACQUE

Corredo FPM trattamento acque pompe peristaltiche: 2m tubo polietilene (4x6mm), 2m tubo PVC cristal (4x6mm), valvola iniezione PP 3/8" con valvola FPM, filtro di fondo in PP senza valvola.

SCO 00 007 01

## Dimensioni



**CE**  
(standard)

## SERIE F



# F

“Pompe peristaltiche compatte a portata costante progettate per uso discontinuo”

Serie F Pompa peristaltica a portata costante per uso discontinuo

### Caratteristiche generali

- Alimentatori su richiesta da 120 V, 12 V CC, 24 V CA, 24 V CC (disponibili solo per alcuni modelli)
- Montaggio a parete con riduttore/motore smontabile per montaggio a pannello
- Tubo peristaltico disponibile in Santoprene o Silicone
- Portate Da 0,5 a 6 l/h
- Pressioni massime di esercizio 1 bar
- Alimentazione 230v di serie
- Modello 6 l/h solo 24 Vdc

F SILICONE	Versione	F SANTOPRENE*	Versione
PPF 02 368 60	0001	PPF 02 368 64	0001
PPF 02 192 60	0101	PPF 02 192 64	0101
PPF 02 187 60	0201	PPF 02 187 64	0201
PPF 02 311 60	0301	PPF 02 311 64	0301
PPF 02 189 60	0601	PPF 02 189 64	0601



(standard)



(a richiesta)



# F-T

“Pompe peristaltiche compatte a portata costante progettate per uso discontinuo”

Serie F-T Portata costante con timer integrato (0-7 secondi; controllato da potenziometro) per uso discontinuo

### Caratteristiche generali

- Alimentatori su richiesta da 120 V, 12 V CC, 24 V CA, 24 V CC (disponibili solo per alcuni modelli)
- Montaggio a parete con riduttore/motore smontabile per montaggio a pannello
- Tubo peristaltico disponibile in Santoprene o Silicone
- Portate Da 0,5 a 6 l/h
- Pressioni massime di esercizio 1 bar
- Alimentazione 230v di serie
- Modello 6 l/h solo 24 Vdc

F-T SILICONE	Versione	F-T SANTOPRENE*	Versione
PPF 07 368 60	0001	PPF 07 368 64	0001
PPF 07 192 60	0101	PPF 07 192 64	0101
PPF 07 187 60	0201	PPF 07 187 64	0201
PPF 07 311 60	0301	PPF 07 311 64	0301
PPF 07 189 60	0601	PPF 07 189 64	0601



(standard)



(a richiesta)

### Caratteristiche Tecniche

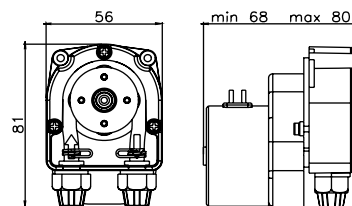
Versione	Portata l/h (US Gal/h)	Pressione bar (psi)	Alimentazione	RPM	Dimensioni(In mm)		
					Altezza	Larghezza	Profondità
0001	0.5 (0.13)	1 (14)	230V, 50/60 Hz	10	81	56	68
0101	1.1 (0.29)	1 (14)	230V, 50/60 Hz	20	81	56	68
0201	2.2 (0.58)	1 (14)	230V, 50/60 Hz	48	81	56	68
0301	3.3 (0.87)	1 (14)	230V, 50/60 Hz	60	81	56	80
0601	6.0 (1.56)	1 (14)	230V, 50/60 Hz	108	81	56	87



### CORREDO TRATTAMENTO ACQUE

Corredo FPM trattamento acque pompe peristaltiche: 2m tubo polietilene (4x6mm), 2m tubo PVC cristal (4x6mm), valvola iniezione PP 3/8" con valvola FPM, filtro di fondo in PP senza valvola.

### Dimensioni



SCO 00 007 01



(standard)



(a richiesta)

## B SERIES



### B3-V

#### “Pompe Dosatrici Peristaltiche Serie B”

La Serie B è una gamma di pompe dosatrici peristaltiche a portata variabile progettate per un uso discontinuo

##### Caratteristiche generali

- Portate fino a 12 l/h
- Pressioni massime di esercizio fino a 3 Bar
- Regolazione della portata: 10 – 100%
- Alimentazione multi-tensione da 90 – 260v di serie
- Alimentazione su richiesta: 12Vcc, 24Vcc o 24Vca



B 3-V	Versione
PBV 43 372 74	0103
PBV43365 74	0403
PBV 43 373 74	1201



### B-F

#### “Pompe Dosatrici Peristaltiche Serie B”

La Serie B è una gamma di pompe dosatrici peristaltiche a portata fissa progettate per un uso discontinuo

##### Caratteristiche generali

- Portate fino a 3 l/h
- Pressioni massime di esercizio fino a 1,5 Bar
- Portata fissa
- Alimentazione 230V



B F	Versione
PBF 44 374 74	0101
PBF 44 375 74	0301



### B-FCD

#### “Pompe Dosatrici Peristaltiche Serie B”

La Serie B è una gamma di pompe dosatrici peristaltiche a portata fissa e variabile progettate per un uso discontinuo

##### Caratteristiche generali

- Portate fino a 10 l/h
- Pressioni massime di esercizio fino a 3 Bar
- con misuratore CD integrato per monitorare la concentrazione di detersivo negli impianti di lavaggio
- Funzione diretta e su richiesta funzione inversa
- Campo di lavoro 400 ÷ 20.000 µS
- Indicatore LED pompa accesa
- disponibile con cavo di alimentazione removibile
- Tubo disponibile in Santoprene®, Silicone, Norprene® o Tygon
- Il tubo è dotato di morsetti SS
- Fornito con staffa di montaggio a parete
- Setpoint

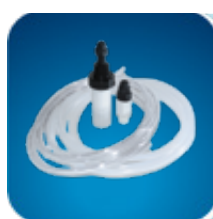
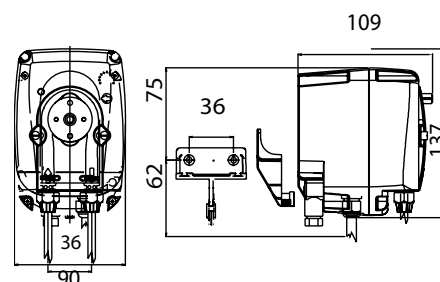


B FCD	Versione
PCD 15 188 64	0103
PCD 15 238 64	0303
PCD 15 189 64	0601
PCD 15 042 64	1001

#### Caratteristiche tecniche

Versione	Portata l/h (US Gal/h)	Pressione bar (psi)	Peso netto Kg	Potenza assorbita Watt	Velocità di rotazione rpm	Dimensioni del tubo mm	Dimensioni (In mm)		
							h	l	p
B-F									
0101	1,5 (0.39)	1,5 (21)	0,80	5	20	4,8 x 8,0	137	90	109
0301	3 (0.79)	3 (43)	0,80	10	40	4,8 x 8,0	137	90	109
B3-V									
0103	1 (0.26)	3 (43)	0,70	4	34	3,2 x 9,6	137	90	109
0403	4 (1.06)	3 (43)	0,70	5	47	4,8 x 9,6	137	90	109
1201	12 (3.17)	1 (14)	0,70	5	90	6 x 9	137	90	109
B-FCD									
0103	1 (0.26)	3 (43)	0,70	4	25	3,2 x 9,6	137	90	109
0303	3 (0.79)	3 (43)	0,80	5	50	4,8 x 9,6	137	90	109
0601	6,0 (1.56)	1 (14)	0,70	4	50	6 x 9	137	90	109
1001	10 (2.60)	1 (14)	0,80	5	108	6 x 9	137	90	109

#### Dimensioni



### CORREDO TRATTAMENTO ACQUE Standard B3-V e B-F

Corredo FPM trattamento acque pompe peristaltiche: 2m tubo polietilene (4x6mm), 2m tubo PVC cristal (4x6mm), valvola iniezione PP 3/8" con valvola FPM, filtro di fondo in PP senza valvola.

SCO 00 007 01



### CORREDO DETERGENZA EPDM Standard B-FCD

Corredo EPDM detergente pompe peristaltiche: 4m tubo PVC cristal (4x6mm), raccordo di iniezione 90° per scarico libero, filtro di fondo in acciaio con valvola di fondo EPDM.

SCO 00 002 02





# BH3-V

“Pompe dosatrici peristaltiche”

La Pompa BH3-V è una pompa peristaltica con portata regolabile tramite trimmer che agisce sul numero di giri del motore. Sono progettate per uso discontinuo

### Caratteristiche generali

- Portata massima: 100 l/h
- Regolazione della portata: 10 – 100%
- Pressione massima di esercizio: 1,5 bar
- Alimentazione: 90-260v standard 50/60 Hz
- Montaggio a parete
- Tubi: disponibili in Santoprene®, Norprene® o Tygon
- Accessori: Fornito con tubo di aspirazione/scarico da 4 metri

BH NORPRENE*	Versione
PBH 42 305 P6	1001
BH SANTOPRENE*	Versione
PBH 42 305 64	1001
BH TYGON	Versione
PBH 42 305 2F	1001

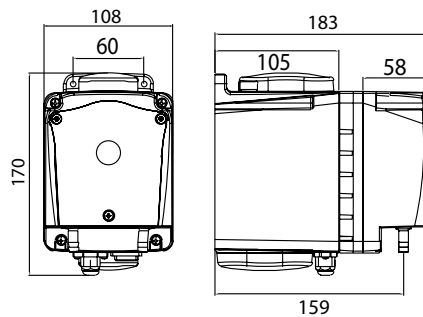


Fornito senza valvola di iniezione o filtro di fondo

### Caratteristiche tecniche

Versione	Portata l/h (US Gal/h)	Pressione bar (psi)	Peso netto Kg	Potenza assorbita Watt	Velocità di rotazione rpm	Dimensioni del tubo mm	Dimensioni (In mm)		
							h	l	p
0001	100 (26.41)	1,5 (21)	1,50	25	150	9,6 x 15,9	170	108	183

### Dimensioni





# BIOCLEAN CONTROL/B

La Serie BIOCLEAN è una gamma di pompe dosatrici peristaltiche con Timer digitale

## Caratteristiche generali

- Portata: fino a 3 l/h
- Pressione: max 3 bar
- Alimentazione standard: 230 Vac 50/60 Hz
- Alimentazione opzionale: 12Vcc, 120V
- Ampio display LCD
- Temporizzatore al quarzo con alimentazione a batterie
- Possibilità di programmazione giornaliera/settimanale
- 8 cicli con tempo di attivazione minimo di 1 minuto.
- Programmi ripetibili
- Visualizzazione 24 ore
- 1 canale
- Interruttore di programmazione
- Montaggio a parete

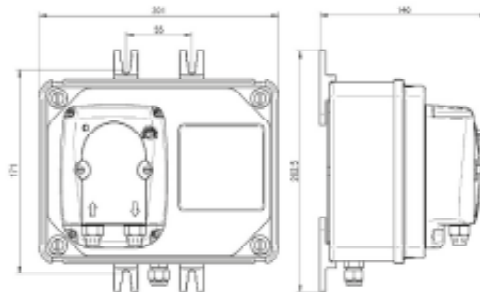
Bioclean CONTROL/B	Versione
CXB 00 650 01	0103
CXB 00 651 01	0202
CXB 00 652 01	0303

CE  
(standard)

## Caratteristiche tecniche

Versione	Portata l/h (US Gal/h)	Pressione bar (psi)	Consumo di energia	Velocità di rotazione rpm	Dimensioni del tubo mm
BIOCLEAN CONTROL/B					
0103	1 (0.26)	3 (43)	5	25	3,2x9,6
0202	2 (0.53)	2 (29)	5	25	4,8x9,6
0303	3 (0.79)	3 (43)	6	50	4,8x9,6

## Dimensioni



## CORREDO TRATTAMENTO ACQUE

Corredo FPM trattamento acque pompe peristaltiche:  
2m tubo polietilene (4x6mm), 2m tubo PVC cristal (4x6mm), valvola iniezione PP 3/8" con valvola FPM, filtro di fondo in PP senza valvola.

SCO 00 007 01

CE  
(standard)



**CE**  
(standard)

# Laundry Control System

Il Laundry S è un sistema automatico in grado di gestire l'erogazione di detersivi ed additivi liquidi negli impianti di dosaggio per le lavanderie, arrivando a gestire contemporaneamente fino a 4 macchine lavatrici, comandando automaticamente 7 apparecchiature di dosaggio, che possono essere del tipo peristaltico, elettromagnetico o elettromeccanico.

## CARATTERISTICHE TECNICHE GENERALI

- Alimentazione 230V
- Controllo fino a 7 dosatori e 4 diverse macchine lavabiancheria
- 10 programmi da 128 istruzioni ciascuno per ognuna delle 4 lavatrici
- Auto ripristino dopo interruzione di energia elettrica
- Facilità e semplicità di programmazione
- Ingresso per controllo livello prodotti
- Uscita per allarme di fine prodotti
- Fasi di ritardo programmabili
- Modularità e possibilità di personalizzazione
- Funzione di adescamento e calibrazione pompe.

## RIEPILOGO CARATTERISTICHE TECNICHE DEL CONTROLLER

- N°7 uscite per pompe dosatrici peristaltiche
- N°5 uscite per elettro-valvole (di cui una di ingresso)
- N°1 uscita allarme
- N°1 porta RS485 per connessione a dispositivo SATELLITE
- N°1 ingresso per alimentazione Controller
- N°1 ingresso per controllo di livello.

## RIEPILOGO CARATTERISTICHE TECNICHE DELL'UNITA' SATELLITE

- N°1 porta RS485 per connessione all'unità Controller e in cascata ad un'ulteriore unità satellite (fino ad un massimo di 4)
- N°6 ingressi da connettere alla lavatrice per rilevare lo stato del programma in corso
- N°1 uscita per blocco lavatrice.

Il sistema completo si compone di:

- Unità Controller massimo 40 programmi per ogni impianto; i programmi possono essere scritti o direttamente sul controller o tramite apposito software via PC, in questo caso è necessaria una memoria portatile, con connettore USB - Unità satellite (una per ogni macchina lavatrice fino ad un massimo di 4) - Elettrovalvola master (ingresso acqua) - Collettore di dosaggio fino a sette posti con valvole di non ritorno - Apparecchiature di dosaggio (con un massimo di 7) - Elettrovalvole o Valvole pneumatiche per la gestione del dosaggio nelle varie macchine lavatrici per un massimo di 4 - Memoria USB per configurazione tramite software (opzionale).

VERSIONE ITALIANA

<b>CONTROLLER</b>
RCA 02014 02

VERSIONE ITALIANA

<b>SATELLITE</b>
RCA 01013 02

**CE**  
(standard)



## ACCESSORI

Elettrovalvola master EPDM	AEV 00001 02
Collettore di dosaggio sette posti 3/8"	DTC 00072 01
Valvola di non ritorno PP 3/8"	SVA 00300 02
Valvola di non ritorno PVDF 3/8"	SVA 00300 01
Valvola pneumatica PVC	AVA 00021 01
Memoria USB	SCA 00170 01
Kit pilotine per 4 macchine	AKT 00036 01

# ACCESSORI



## KIT TUBO COMPLETO + PORTARULLINI

modello	l/h	bar	tubi	
F - PK-POOL	0.5 - 1.1 - 2.2 - 3.3 - 6.0	1	Ø 4x7 mm Santoprene®	KTU 00008 01
F	0.5 - 1.1 - 2.2 - 3.3 - 6.0	1	Ø 4x7 mm Silicone	KTU 00008 02
EPOOL / B-F	1.5 - 3	1.5	Ø 4,8x8 mm Santoprene®	KTU 00051 01
EPOOL / B-F	1.5 - 3	1.5	Ø 4,8x8 mm Tygoprene	KTU 00051 05
B-3V	1	3	Ø 3,2x9,6 mm Santoprene®	KTU 00012 01
B-3V	1	3	Ø 3,2x9,6 mm Silicone	KTU 00012 02
B-3V	1	3	Ø 4,8x9,6 mm Norprene®	KTU 00012 03
B-3V	4	3	Ø 4,8x9,6 mm Santoprene®	KTU 00013 01
B-3V	4	3	Ø 4,8x9,6 mm Silicone	KTU 00013 02
B-3V	4	3	Ø 4,8x9,6 mm Norprene®	KTU 00013 03
B-3V	12	1	Ø 6x9 mm Silicone	KTU 00011 02
B-3V	12	1	Ø 6,4x9,6 mm Norprene®	KTU 00014 13
B-3V	12	1	Ø 6x9 mm Santoprene®	KTU 00011 01
B-FCD	1	3	Ø 3,2x9,6 mm Silicone	KTU 00012 02
B-FCD	1	3	Ø 3,2x9,6 mm Santoprene®	KTU 00012 01
B-FCD	3	3	Ø 4,8x9,6 mm Silicone	KTU 00013 02
B-FCD	3	3	Ø 4,8x9,6 mm Santoprene®	KTU 00013 01
B-FCD	6	1	Ø 6x9 mm Silicone	KTU 00011 02
B-FCD	6	1	Ø 6x9 mm Santoprene®	KTU 00011 01
B-FCD	10	1	Ø 6x9 mm Silicone	KTU 00011 02
B-FCD	10	1	Ø 6x9 mm Santoprene®	KTU 00011 01
EPOOL	2	2	Ø 4,8x9,6 mm Santoprene®	KTU 00013 01
EPOOL	2	2	Ø 4,8x9,6 mm Silicone	KTU 00013 02
EPOOL	3	3	Ø 4,8x9,6 mm Santoprene®	KTU 00013 01
EPOOL	3	3	Ø 4,8x9,6 mm Silicone	KTU 00013 02



## TUBO COMPLETO

modello	l/h	bar	tubi	
F - PK-POOL	0.5 - 1.1 - 2.2 - 3.3 - 6.0	1	Ø 4x7 mm Santoprene®	RTU 00008 01
F	0.5 - 1.1 - 2.2 - 3.3 - 6.0	1	Ø 4x7 mm Silicone	RTU 00008 02
EPOOL / ETWIN / B-F	1.5 - 3	1.5	Ø 4,8x8 mm Santoprene®	RTU 00051 01
EPOOL / ETWIN / B-F	1.5 - 3	1.5	Ø 4,8x8 mm Tygoprene	RTU 00051 05
B-3V	1	3	Ø 3,2x9,6 mm Santoprene®	RTU 00012 01
B-3V	1	3	Ø 3,2x9,6 mm Silicone	RTU 00012 02
B-3V	1	3	Ø 4,8x9,6 mm Norprene®	RTU 00012 03
B-3V	4	3	Ø 4,8x9,6 mm Santoprene®	RTU 00013 01
B-3V	4	3	Ø 4,8x9,6 mm Silicone	RTU 00013 02
B-3V	4	3	Ø 4,8x9,6 mm Norprene®	RTU 00013 03
B-3V	12	1	Ø 6x9 mm Silicone	RTU 00011 02
B-3V	12	1	Ø 6,4x9,6 mm Norprene®	RTU 00014 13
B-3V	12	1	Ø 6x9 mm Santoprene®	RTU 00011 01
B-FCD	1	3	Ø 3,2x9,6 mm Silicone	RTU 00012 02
B-FCD	1	3	Ø 3,2x9,6 mm Santoprene®	RTU 00012 01
B-FCD	3	3	Ø 4,8x9,6 mm Silicone	RTU 00013 02
B-FCD	3	3	Ø 4,8x9,6 mm Santoprene®	RTU 00013 01
B-FCD	6	1	Ø 6x9 mm Silicone	RTU 00011 02
B-FCD	6	1	Ø 6x9 mm Santoprene®	RTU 00011 01
B-FCD	10	1	Ø 6x9 mm Silicone	RTU 00011 02
B-FCD	10	1	Ø 6x9 mm Santoprene®	RTU 00011 01
EPOOL	2	2	Ø 4,8x9,6 mm Santoprene®	RTU 00013 01
EPOOL	2	2	Ø 4,8x9,6 mm Silicone	RTU 00013 02
EPOOL	3	3	Ø 4,8x9,6 mm Santoprene®	RTU 00013 01
EPOOL	3	3	Ø 4,8x9,6 mm Silicone	RTU 00013 02



## TUBO COMPLETO

modello	l/h	tubi	
BH3-V	100	Ø 9,6x15,9 mm - 28,0 cm Norprene®	STU 00021 13
BH3-V	100	Ø 9,6x15,9 mm - 28,0 cm Santoprene®	STU 00021 11
BH3-V	100	Ø 9,6x15,9 mm - 28,0 cm Tygon LFL	STU 00021 14



### **CORREDO DETERGENZA EPDM**

Corredo EPDM detergente pompe peristaltiche: 4m tubo PVC cristal (4x6mm), raccordo di iniezione 90° per scarico libero, filtro di fondo in acciaio con valvola di fondo EPDM. EPDM peristaltic pumps detergent accessories: 4m PVC crystal

corredo EPDM detergenza	
SCO 00002 02	



### **CORREDO BRILLANTANTE FPM**

Corredo FPM brillantante pompe peristaltiche: 3m tubo polietilene (4x6mm), 2m tubo PVC cristal (4x6mm), valvola iniezione ottone nichelato per iniezione in boiler, filtro di fondo in acciaio con valvola di fondo FPM.

corredo FPM brillantante	
SCO 00003 01	



### **CORREDO TRATTAMENTO ACQUE**

Corredo FPM trattamento acque pompe peristaltiche: 2m tubo polietilene (4x6mm), 2m tubo PVC cristal (4x6mm), valvola iniezione PP 3/8" con valvola FPM, filtro di fondo in PP senza valvola.

Corredo trattamento acque	
SCO 00007 01	



### **VALVOLA DI INIEZIONE DETERGENTE**

Raccordo di iniezione 90° per scarico libero PP, 12 mm.

valvola di iniezione detergente	
PP	SRA 00069 01
INOX 316	ARA 00041 01



### **VALVOLA DI INIEZIONE BRILLANTANTE**

Valvola di iniezione brillantante per dosaggio in boiler 1/8" GM. Ottone nichelato ("O" ring FPM - Viton®, sfera inox).

valvola di iniezione brillantante	
1/8" GM	21 440 04
1/8" GM - INOX 316	21 440 74



### **VALVOLA DI INIEZIONE PVC**

Valvola iniezione PVC 3/8" con valvola a labbro antiritorno.

valvola iniezione PVC	
FPM (Viton®)	21 440 32
EPDM (Dutral®)	SVA 00059 01



### **FILTRO DI FONDO IN ACCIAIO**

Filtro di fondo in acciaio con o senza valvola.

filtro di fondo in acciaio	
EPDM (Dutral®)	21 420 29
FPM (Viton®)	21 420 28
Silicone	21 420 26
Senza valvola	21 420 27



### **SONDA DI CONDUCIBILITA'**

Sonda di conducibilità con due elettrodi AISI 316 costante di cella K=1 per pompa dosatrice B-FCD. 3 metri cavo.

sonda di conducibilità	
400±20.000µS - 1/2" GM - PVC	21 380 04





# eControl

“Strumenti di misura e controllo”

Gli strumenti della serie eControl nascono per essere impiegati in tutte le applicazioni dove è richiesta la misura in continua dei parametri chimici delle acque. Sono realizzati con l'impiego di microcontrollori e hanno lo stadio di misura separato galvanicamente isolato. Le versioni disponibili sono a singolo o doppio canale di misura, configurabili indipendentemente.

### Caratteristiche Generali

- Strumento a 1 o 2 canali di misura
- Misure disponibili: pH, Redox (mV), Cloro (ppm) e temperatura (C°)
- Funzione Timer
- Compensazione della temperatura, automatica (sonda PT100) o manuale
- Uscita 4-20mA, una per ogni canale misura
- 2 setpoint per ogni misura, funzionamento ON/OFF o proporzionale;
- Isteresi regolabile sul valore di Setpoint; tempo di ritardo di attivazione dei relè
- Allarme MAX e MIN sul valore della misura
- Overdosing Alarm (tempo di dosaggio eccessivo)
- Relè di allarme, NO o NC programmabile dall'utente
- Display grafico retroilluminato
- Morsetteria di facile accesso con coperchio frontale estraibile
- Versione per montaggio a parete (grado di protezione IP65) fornita con staffa di fissaggio
- Ingresso per sonda di livello o sensore di flusso

eControl	
1 misura 100/250V	CXB 70001 01
2 misura 100/250V	CXB 70002 01

Disponibili anche nella versione in contenitore DIN (6 moduli) e Rack (72x144), solo nella versione pH/Rx



# eControl Din

(DIN 43880 - 106 x 120.3 x 58 mm)

DIN	
da 90 a 260Vac	CXR 70001 01



# eControl Rack

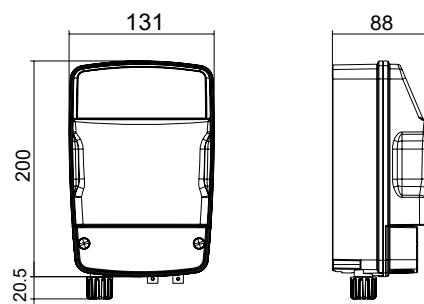
(DIN 43700 - 72 x 144 x 115 mm)

Rack	
da 90 a 260Vac	CXR 70011 01

### Caratteristiche Tecniche

Modelli	1 canale di misura		2 canali di misura	
	Versioni	pH, Redox (mV), Cloro (ppm), selezionabile dall'utente		
Campi di Misura	pH 0...14,00	Redox (mV) -1000...+1400	Cloro (ppm) 0...2 / 0...10 / 0...200	Temperatura (C°) 0...100
Display	Grafico retroilluminato			
Interfaccia Utente	Tastiera a 5 pulsanti			
Relay	5 A - 230 V, contatto libero			
Isteresi	Programmabile sul valore di setpoint			
Ritardo Attivazione	Programmabile con il setpoint per l'attivazione del relay			
Uscita	4-20 mA (1 per ogni misura) programmabile dell'utente			
Alimentazione	100,,,230 V			
Contenitore	Montaggio a parete (IP65) / Barra DIN / Rack (72x144)			

### Dimensioni





## AG-S/Control OSSIGENO

La gamma di strumenti per la misura "AG S/Control", basata sulla tecnologia a microprocessore, garantisce un alto grado di affidabilità per il controllo e la rilevazione dell'ossigeno disciolto. Display grafico retro illuminato, 2 set point di intervento ON-OFF/Proporzionali, 2 uscite programmabili 4-20 mA con separazione galvanica, Allarme massimo dosaggio, uscita realy allarme, uscita relay per pulizia sonda.

AG-S/Control	
OSSIGENO	CXB 00097 01



## SONDA A STELO ET-OXYI

Sonda a stelo per la rilevazione dell'ossigeno disciolto, corpo in inox, campo di misura 0-20 ppm temperatura massima 60°C, range di pressione 0-4 bar, membrana con elettrodi Platino/Argento, compensazione automatica della temperatura, diametro corpo 12 mm, attacco a vite PG13,5, lunghezza cavo 5 metri.

ASO 00039 01



## AG-S/Control TORBIDITA'

La gamma di strumenti per la misura "AG S/Control", basata sulla tecnologia a microprocessore, garantisce un alto grado di affidabilità per il controllo e la rilevazione della torbidità. Display grafico retro illuminato, 2 set point di intervento ON-OFF/Proporzionali, 2 uscite programmabili 4-20 mA con separazione galvanica, Allarme massimo dosaggio, uscita realy allarme, uscite relay per pulizia sonda.

AG-S/Control	
TORBIDITA' 0-20 NTU	CXB 00091 01
0-200 NTU	CXB 00091 11



## SONDA A DEFLUSSO

Sonda a deflusso per la rilevazione della torbidità, funzionamento secondo il metodo NTU tramite un fotodiode che rileva la quantità di luce riflessa, range 0-1000 NTU, pressione massima 1 bar, flusso costante raccomandato 1-15 l/h, corpo in PVC, connessione raccordo 1/2" - tubo diametro 10x14 mm

ASO 00069 01

Sonde e/o elettrodi non compresi

# SERIE eSELECT M



La serie eSelect M è uno strumento di misura multifunzione ad una (M1), due (M2) o tre (M3) parametri di misura, adatto per misurare pH, Rx (Redox), CLORO libero (residuo), CLORO totale, ione selettivo e conducibilità.

La gamma eSelect M, unitamente alle prestazioni e alle funzioni di alta qualità, presenta diverse caratteristiche e funzionalità che la rendono versatile e facile da usare.

## Caratteristiche Tecniche:

- pH e Rx possono essere selezionati sullo stesso modello mediante una semplice programmazione e utilizzando la relativa sonda;
- La misura del cloro libero o totale può essere scelta in base al tipo di sensore utilizzato ed al relativo range di misura: - sensori a membrana ione-selettivi con campi operativi 0-2 Cl ppm; 0-20 Cl ppm; 0-20 Cl ppm (totale); - cella amperometrica aperta (modello CLC) con intervallo di misura 0-10 Cl ppm
- Programmazione delle uscite AUX temporizzate; Modalità timer regolabile; programmazione del tempo di accensione.
- Predisposizione alla connessione per software EtaCloud; accessorio opzionale: connectivity Kit
- Contenitore in materiale plastico, grado di protezione IP65, per montaggio a parete
- Display grafico retroilluminato (128x64)
- Ritardo di avvio
- Relè di allarme, NA o NC programmabile dall'utente
- Compensazione automatica della temperatura, (tramite sonda PT100 o NTC) o manuale



# M1 CD Cool

“Strumenti per misurare e controllare la conducibilità elettrica”

eSelect-M1 CD Cool è uno strumento di misura e controllo della conducibilità elettrica, specificamente progettato per torri di raffreddamento. Il menu di programmazione contiene funzioni appositamente studiate per questa applicazione, mentre un ampio display grafico e un menu di navigazione intuitivo lo rendono un prodotto molto semplice per l'utente finale.

## Caratteristiche generali

- Monitoraggio automatico di pompe dosatrici ed elettrovalvole tramite misura di conducibilità o timer;
- Misura: conducibilità elettrica e temperatura (C°)
- Due uscite 4-20mA, programmabili dall'utente
- 4 uscite di setpoint, modalità di lavoro ON/OFF o PWM (Pulse Width Modulation);
- Isteresi regolabile sul valore di setpoint; tempo di ritardo all'attivazione del relè
- Allarme MAX e MIN sul valore misurato
- Allarme sovradosaggio (tempo di dosaggio eccessivo)
- Timer integrato per il controllo di avvio/arresto dello strumento
- Relè di allarme
- Dosaggio accurato dei prodotti chimici, dell'inibitore e dei due biocidi;
- Quattro modalità operative per il dosaggio dell'inibitore;
- Cicli di dosaggio biocidi programmabili da timer o orologio;
- Ingresso sensore di flusso
- Ingresso sonda di livello

CD COOL	
CXB 50 181 01	100/240V
CXB 50 182 01	12/24V

Controllo elettrovalvola di scarico, sia con valore di conducibilità che in modalità timer.

Controllo dosaggio inibitore, direttamente in base allo scarico dell'acqua (chiusura elettrovalvola) o tramite timer interno, con possibilità del dosaggio proporzionale tramite contaimpulsore contatore acqua Controllo del dosaggio del biocida, con possibilità di controllare due pompe dosatrici del biocida con due programmi di dosaggio; programmazione a tempo con 99 programmi per ogni biocida; possibilità di blocco delle pompe durante lo scarico dell'acqua (elettrovalvola aperta)



# M1

“Strumenti di misura e controllo”

La serie eSelect-M1 è una famiglia di regolatori con un canale di misura (+ temperatura). L'ampio display grafico e la navigazione intuitiva lo rendono un prodotto molto semplice per l'utente finale. Predisposto per la connessione Eatcloud, grazie al “Kit di connessione” (non incluso con il controller) l'eSelect-M1 può essere gestito da remoto.

## Caratteristiche generali

- Misure disponibili: pH, Redox (mV), Cloro libero (ppm), Cloro totale (ppm), PPM
- Conducibilità e temperatura (C°)
- Misura del cloro (ppm) mediante sensore a membrana selettiva o cella amperometrica Platino-Rame
- 2 setpoint, modalità ON/OFF o PWM (Pulse Width Modulation);
- Versione pH o Redox, selezionabile dall'utente
- Modalità timer, collegata ad ausiliari realmente
- N.2 uscite 4-20mA, programmabili dall'utente
- Istesi regolabile sul valore di setpoint; tempo di ritardo sul relè di attivazione
- Allarme modalità MAX e MIN sul valore di misura
- Allarme sovradosaggio (tempo di dosaggio eccessivo)
- Timer integrato per gestire l'avvio/arresto del controllore
- Ingresso per sensore di livello o sensore di flusso

M1 CD	
CXB 50 161 01	100/240V
CXB 50 162 01	12/24V
M1 pH (Rx)	
CXB 50 201 01	100/240V
CXB 50 202 01	12/24V
M1 Cl	
CXB 50 251 01	100/240V
CXB 50 252 01	12/24V



# SR

(DIN 43700 - 96 x 96 x 126 mm)

- Adatto per connessione software EtaCloud; accessorio opzionale: kit connettività.

SR CD	
CXR 50053 01	100/240V
CXR 50063 01	12/24V
SR pH (Rx)	
CXR 50051 01	100/240V
CXR 50061 01	12/24V
SR Cl	
CXR 50052 01	100/240V
CXR 50062 01	12/24V



# M2

“Strumenti di misura e controllo”

La serie eSelect-M2 è una famiglia di regolatori che utilizzano due canali di misurazione (+ temperatura). L'ampio display grafico e la navigazione intuitiva lo rendono un prodotto molto semplice ed intuitivo per l'utente finale. Predisposto per la connessione Eatcloud, grazie al “Connection Kit” (non incluso con il controller), eSelect-M2 può essere gestito da remoto.

## Caratteristiche generali

- Misure: pH, Redox (mV), Cloro libero (ppm), Cloro totale (ppm), PPM, Conducibilità e temperatura (C°)
- Versione pH o Redox, selezionabile dall'utente
- Versioni standard: pH(Rx)-pH(Rx); pH(Rx)-CL; pH(Rx)-CD
- Modalità timer, collegata ad ausiliari realmente
- N.2 uscite 4-20mA, programmabili dall'utente
- Misura del cloro (ppm) mediante sensore a membrana selettiva o cella amperometrica Platino-Rame
- 2 setpoint per ogni misura, modalità ON/OFF o PWM (Pulse Width Modulation);
- Istesi regolabile sul valore di setpoint; tempo di ritardo sul relè di attivazione
- Modalità di allarme MAX e MIN su ogni misura
- Allarme di sovradosaggio (tempo di dosaggio eccessivo) per ogni misura
- Timer integrato per gestire l'avvio/arresto del controllore
- N.2 ingressi per sensore di livello
- Ingresso sensore di flusso

pH-Rx	
CXB 50 401 01	100/240V
CXB 50 402 01	12/24V
pH(Rx)-Cl	
CXB 50 351 01	100/240V
CXB 50 352 01	12/24V
pH(Rx)-CD	
CXB 50 301 01	100/240V
CXB 50 302 01	12/24V



# M3

## “Strumenti di misura e controllo”

La serie eSelect-M3 è una famiglia di regolatori con tre canali misure (+ temperatura). L'ampio display grafico e la navigazione intuitiva lo rendono un prodotto molto semplice per l'utente finale. Predisposto per la connessione Etacloud, grazie al "Connection Kit" (non incluso con il controller) l'eSelect-M3 può essere gestito da remoto.

### Caratteristiche generali

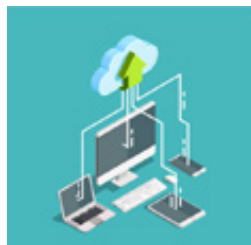
- Misure: pH, Redox (mV), Cloro libero (ppm), PPM e temperatura (C°)
- Versione standard: pH - Rx - CL
- Modalità timer, collegata ad ausiliari realmente
- N.3 uscite 4-20mA, programmabili dall'utente
- Misura del cloro (ppm) mediante sensore a membrana selettiva o cella amperometrica Platino-Rame
- 2 setpoint per ogni misura, modalità ON/OFF o PWM (Pulse Width Modulation);
- Istesi regolabile sul valore di setpoint; tempo di ritardo sul relè di attivazione
- Modalità di allarme MAX e MIN su ogni misura
- Allarme di sovradosaggio (tempo di dosaggio eccessivo) per ogni misura
- Timer integrato per gestire l'avvio/arresto del controllore
- N.3 ingressi per sensore di livello
- Ingresso sensore di flusso

pH-Rx-CL	
CXB 50 451 01	100/240V
CXB 50 452 01	12/24V

### Caratteristiche tecniche

Modelli	1 misurara e canale		2 misurare i canali		3 misurare i canali
Versioni	pH or Redox (programmabile dall'utente), Cloro (ppm), Conducibilità, Temperatura				
Campi l'intervallo	pH 0...14,00	Redox (mV) -1000...+1400	Cloro (ppm) 0...2 / 0...10 / 0...200	Temperatura (C°) 0...100	Conducibilità 0...20mS (*)
Display	Grafica retroilluminata 128x64				
Interfaccia utente	Tastiera 4 tasti				
Relè	5 A - 230 V, contatto libero				
Isteresi	Programmabile sul valore di setpoint				
Ritardo	Programmabile con valore di setpoint per chiudere o aprire il contatto del relè				
Produzione	n.2 4-20 mA, segnali programmabili dall'utente 500 ohm di impedenza di carico minima, con separazione galvanica				
Uscita	Relè collegato con funzione timer				
Alimentazione	100,,,230 V - 50/60 Hz - 6W				
RS485/Ethernet	Protocollo Modbus con software Etacloud, per il controllo remoto tramite PC, smartphone o tablet (NO FOR CD COOL)				
Contenitore	in ABS, grado di protezione IP65				

### ETA CLOUD



Il software EtaCloud supporta il controllo remoto di tutti i parametri operativi e di programmazione dei controller eSelect-M. In questo modo l'utente, tramite smartphone, tablet o PC, può eseguire tutte le operazioni di monitoraggio e controllo dal dispositivo connesso a Internet esattamente come se si trovasse di fronte al controller. Il software invia - via email - all'operatore gli allarmi e le modifiche di stato, abilitando così il servizio tecnico da remoto.

La connessione con EtaCloud avviene grazie al Connectivity Kit (non incluso con lo strumento), che consiste in un cavo RS485/USB, un modulo esterno ed un alimentatore da 5V.

### Dimensioni



### Connectivity kit

La connessione Etacloud è possibile tramite la connectivity kit (da acquistare separatamente). Il kit è composto da un modulo esterno nero, RS485/Cavo USB (da collegare al controller) e un alimentatore fornitura. Il cavo LAN è necessario per essere collegato al router o extender.



KST 00001 01







# eSelect M TOUCH “Strumenti di misura e controllo”

Lo strumento eSelect M Touch è un'apparecchiatura di misura multifunzione touchscreen per la gestione di 4 parametri oltre alla misurazione della temperatura. La versione standard prevede la rilevazione dei seguenti parametri: PH, Redox, CLORO libero (residuo), CLORO totale e temperatura; su richiesta possono essere fornite apparecchiature per la misurazione dei parametri rilevati con le varie sonde amperometriche a cella chiusa a ione selettivo, a cella aperta oppure la conducibilità.

## Altre funzioni:

- N° 4 uscite AUX temporizzate; Modalità timer regolabile; Programmazione del tempo di accensione.
- N° 4 uscite in mA per gestione parametri o temperatura
- N° 4 Set-point ON-OFF
- Predisposizione alla connessione per software EtaCloud, con a richiesta il kit per la connettività
- Accessorio opzionale: kit per la connessione remota

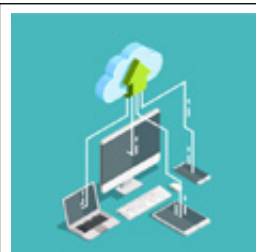
**NEW**

**CE**  
(standard)

## Caratteristiche tecniche

Modelli	3 misurare i canali		4 misurare i canali	
Versioni	pH, Redox (mV), Cloro (ppm), selezionabile dall'utente			
Campi di misura	pH 0...14,00	Redox (mV) -1000...+1400	Cloro (ppm) - PPM 0...2 / 0...5 / 0...10 / 0...20 / 0...200 / 0...2000	Temperatura (C°) 0...100
Display	7" LCD Touch Display 800x480 Pixel			
Interfaccia utente	Touch Screen			
Relè	5 A - 230 V, free contact			
Isteresi	Programmabile sul valore di setpoint			
Ritardo	Programmabile con valore di setpoint per chiudere o aprire il contatto del relè			
Uscita	Segnali 4-20 mA programmabili dall'utente Impedenza di carico minima 500 ohm, con separazione galvanica			
Uscita ausiliaria	Relè collegato con funzione timer			
Alimentazione	100,,230 V – 50/60 Hz – 6W			
RS485/Ethernet	Protocollo Modbus con software Etacloud, per il controllo remoto tramite PC, smartphone o tablet			
Contenitore	120x200x90,5 in ABS, grado di protezione IP65			

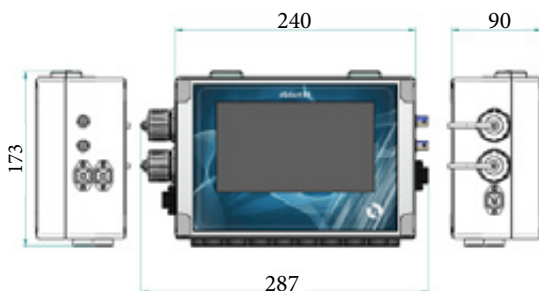
## ETA CLOUD



Il software EtaCloud supporta il controllo remoto di tutti i parametri operativi e di programmazione dei controller eSelect-M. In questo modo l'utente, tramite smartphone, tablet o PC, può eseguire tutte le operazioni di monitoraggio e controllo dal dispositivo connesso a Internet esattamente come se si trovasse di fronte al controller. Il software invia - via email - all'operatore gli allarmi e le modifiche di stato, abilitando così il servizio tecnico da remoto.

La connessione con EtaCloud avviene grazie al Connectivity Kit (non incluso con lo strumento), che consiste in un cavo RS485/USB, un modulo esterno ed un alimentatore da 5V.

## Dimensioni



## Connectivity kit

La connessione Etacloud è possibile tramite la connectivity kit (da acquistare separatamente). Il kit è composto da un modulo esterno nero, RS485/ Cavo USB (da collegare al controller) e un alimentatore fornitura. Il cavo LAN è necessario per essere collegato al router o extender.



KST 00001 01

## PANNELLI DI REGOLAZIONE E CONTROLLO

### PANNELLO DI CONTROLLO pH-Rx

Gruppo per la regolazione e controllo dei valori pH e Redox, completo di strumento a microprocessore eSELECT-M2, valvole di blocco flusso acqua, attacchi per tubo 10x14 mm, filtro acqua con maglia lavabile da 150 micron, porta sonda in metacrilato, elettrodo pH con corpo in plastica e cavo da 1 mt (Tmax=60° C Pmax=6 bar) campo di misura 0÷14 pH, elettrodo Redox con corpo in plastica e cavo da 1 mt (Tmax=60° C Pmax=6 bar) campo di misura ± 1.000 mV, 4 soluzioni tampone in confezione da 55ml (pH 4, 7, 9 e Redox 650 mV), canalina centrale con predisposizione cablaggio per 2 pompe manuali. Predisposizione alla connessione per software EtaCloud; accessorio opzionale: connectivity Kit.

pH-Rx	
eSelect M2 (it-en)	QPA 510110 02
eControl 2	QPA 5W110 02
Senza strumento	QPA 5A110 02
2 ePool 3-3	QPA 5U110 02

Dimensione pannelli  
400 x 600 x 0.80 mm



### PANNELLO DI CONTROLLO pH-Rx-F

“con sistema di controllo e regolazione flusso”

Gruppo per la regolazione e controllo dei valori pH e Redox, completo di strumento a microprocessore eSELECT-M2, valvole di blocco flusso acqua, attacchi per tubo 10x14 mm, filtro acqua con maglia lavabile da 150 micron, porta sonda in metacrilato con sensore di prossimità e valvola di regolazione portata, presa campione manuale, elettrodo pH con corpo in plastica e cavo da 1 mt (Tmax=60° C Pmax=6 bar) campo di misura 0÷14 pH, elettrodo Redox con corpo in plastica e cavo da 1 mt (Tmax=60° C Pmax=6 bar) campo di misura ± 1.000 mV, 4 soluzioni tampone in confezione da 55ml (pH 4, 7, 9 e Redox 650 mV), canalina centrale con predisposizione cablaggio per 2 pompe manuali. Predisposizione alla connessione per software EtaCloud; accessorio opzionale: connectivity Kit.

pH-Rx-F	
eSelect M2 (it-en)	QPA 510110 62
eControl 2	QPA 5W110 12
Senza strumento	QPA 5A110 12

Dimensione pannelli  
400 x 600 x 0.80 mm



### PANNELLO DI CONTROLLO Cl-F

“con sistema di controllo e regolazione flusso”

Gruppo per la regolazione e controllo del valore del cloro libero, completo di strumento a microprocessore eSELECT-M1, valvole di blocco flusso acqua, attacchi per tubo 10x14 mm, filtro acqua con maglia lavabile da 150 micron, porta sonda in metacrilato con sensore di prossimità e valvola di regolazione portata, presa campione manuale, sonda amperometrica per cloro libero organico ed inorganico, range di misura (0 - 20) ppm, la sonda presenta bassa dipendenza dal pH (campo di pH consentito 4-12 pH) e risulta compatibile con presenza di acido iso-cianurico, surfattanti e flocculanti, presenta la compensazione automatica della temperatura, cavo per sonda da 0,7 mt, canalina centrale con predisposizione cablaggio per 1 pompa manuale. È richiesta una portata costante di 30-40 l/h, la pressione massima di esercizio è 1 bar (scarico libero dopo il porta sonda) mentre la temperatura massima dell'acqua non deve essere superiore a 45°C. La sonda presenta un sistema integrato per la compensazione automatica della temperatura.

Predisposizione alla connessione per software EtaCloud; accessorio opzionale: connectivity Kit.

Cl-F P (0-2 ppm)		Cl-F P (0-20 ppm)	
eSelect M1 (it-en)	QPT 307003 62	eSelect M1 (it-en)	QPT 307002 62
eControl 1	QPT 30X007 12	eControl 1	QPT 30X006 12
Senza strumento	QPT 30A003 12	Senza strumento	QPT 30A002 12

Dimensione pannelli  
400 x 600 x 0.80 mm





## PANNELLO DI CONTROLLO pH-Cl-F P

“con sistema di controllo e regolazione flusso”

Gruppo per la regolazione e controllo del valore del cloro libero e del valore pH, completo di strumento a microprocessore eSELECT M2, valvole di blocco flusso acqua, attacchi per tubo 10x14 mm, filtro acqua con maglia lavabile da 150 micron, porta sonda in metacrilato con sensore di prossimità e valvola di regolazione portata, presa campione manuale, sonda amperometrica per cloro libero organico ed inorganico, range di misura (0 – 20) ppm, la sonda presenta bassa dipendenza dal pH (campo di pH consentito 4-12 pH) e risulta compatibile con presenza di acido isocianurico, surfattanti e flocculanti, presenta la compensazione automatica della temperatura, cavo per sonda da 0,7 mt, elettrodo pH con corpo in plastica e cavo da 1 mt (Tmax=60° C Pmax=6 bar) campo di misura 0÷14 pH, 3 soluzioni tampone in confezione da 55ml (pH 4, 7 e 9), canalina centrale con predisposizione cablaggio per 2 pompe manuali. È richiesta una portata costante di 30-40l/h, la pressione massima di esercizio è 1 bar (scarico libero dopo il porta sonda) mentre la temperatura massima dell'acqua non deve essere superiore a 45°C. La sonda presenta un sistema integrato per la compensazione automatica della temperatura. Predisposizione alla connessione per software EtaCloud; accessorio opzionale: connectivity Kit.



pH-Cl-F P (0-2 ppm)		pH-Cl-F P (0-20 ppm)	
eSelect M2 (it-en)	QPT 610103 62	eSelect M2 (it-en)	QPT 610102 62
eControl 2	QPT 60W107 12	eControl 2	QPT 60W106 12
Senza strumento	QPT 60A103 12	Senza strumento	QPT 60A102 12

Dimensione pannelli  
400 x 600 x 0.80 mm



## PANNELLO DI CONTROLLO pH-Rx-Cl-F P

“con sistema di controllo e regolazione flusso”

Gruppo per la regolazione e controllo del valore del cloro libero e dei valori pH e Redox, completo di strumento a microprocessore eSelect-M3, valvole di blocco flusso acqua, attacchi per tubo 10x14 mm, filtro acqua con maglia lavabile da 150 micron, porta sonda in metacrilato con sensore di prossimità e valvola di regolazione portata, presa campione manuale, sonda amperometrica per cloro libero organico ed inorganico, range di misura (0 – 20) ppm, la sonda presenta bassa dipendenza dal pH (campo di pH consentito 4-12pH) e risulta compatibile con presenza di acido iso-cianurico, surfattanti e flocculanti, presenta la compensazione automatica della temperatura, cavo per sonda da 0,7 mt, elettrodo pH con corpo in plastica e cavo da 1 mt (Tmax=60° C Pmax=6 bar) campo di misura 0÷14 pH, elettrodo Redox con corpo in plastica e cavo da 0,5 mt (Tmax=60° C Pmax=6 bar) campo di misura ± 1.000 mV, 4 soluzioni tampone in confezione da 55ml (pH 4, 7, 9 and Redox 650 mV), canalina centrale con predisposizione cablaggio per 2 pompe manuali. È richiesta una portata costante di 30-40l/h, la pressione massima di esercizio è 1 bar (scarico libero dopo il porta sonda) mentre la temperatura massima dell'acqua non deve essere superiore a 45°C. La sonda presenta un sistema integrato per la compensazione automatica della temperatura. Predisposizione alla connessione per software EtaCloud; accessorio opzionale: connectivity Kit.

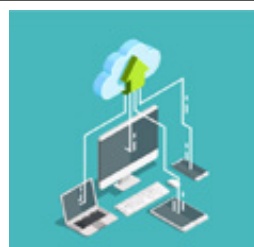


pH-Rx-Cl-F P (0-2 ppm)		pH-Rx-Cl-F P (0-20 ppm)	
eSelect M3 (it-en)	QPT 811113 62	eSelect M3 (it-en)	QPT 811112 62
Senza strumento	QPT 80A113 12	Senza strumento	QPT 80A112 12

Dimensione pannelli  
400 x 600 x 0.80 mm

**NEW**

### ETA CLOUD



Il software EtaCloud supporta il controllo remoto di tutti i parametri operativi e di programmazione dei controller eSelect-M. In questo modo l'utente, tramite smartphone, tablet o PC, può eseguire tutte le operazioni di monitoraggio e controllo dal dispositivo connesso a Internet esattamente come se si trovasse di fronte al controller. Il software invia – via email – all'operatore gli allarmi e le modifiche di stato, abilitando così il servizio tecnico da remoto.

La connessione con EtaCloud avviene grazie al Connectivity Kit (non incluso con lo strumento), che consiste in un cavo RS485/USB, un modulo esterno ed un alimentatore da 5V.



### Connectivity kit

La connessione Etacloud è possibile tramite la connectivity kit (da acquistare separatamente). Il kit è composto da un modulo esterno nero, RS485/ Cavo USB (da collegare al controller) e un alimentatore fornitura. Il cavo LAN è necessario per essere collegato al router o extender.



KST 00001 01



# ePhoton

Centralina di controllo fotometrica multiparametrica a microprocessore. Montaggio a parete con grado di protezione della sezione elettronica IP65. Display grafico retroilluminato. Tastiera di programmazione, data logger interno con memoria Flash da 4MB per archiviazione dei dati. Misura Cloro libero e combinato: Campo di Misura 0.00÷5.00 ppm, risoluzione ±0.01 ppm Cl<sub>2</sub>. Precisione ±2%, ripetibilità 98%. Tempo analisi programmabile da 3 a 999 minuti  
 Misura pH: Campo di misura 0.00÷14.00 pH, Risoluzione ±0.01pH. Precisione ±1% Misura Rx: Campo di misura -1500...+1500 mV, Risoluzione ±1 mV. Precisione ±1% Misura Temperatura (sensore PT1000). Campi di misura 0.0 ÷ 50.0°C, Risoluzione ±0.1°C. Precisione ± 0.2°C, ripetibilità 99%.

## Caratteristiche Generali

- Set point Cloro e Set point pH: Nr. 2 uscite Relay ON e OFF programmabili. Proporzionale in PWM. Carico max 5A - 250V, uscita temporizzata, uscita a orologio nelle 24 ore prioritaria.
- Set point Redox e Set point Cloro combinato: Nr. 1 con valore di ON e di OFF programmabile. Carico max 5A - 250V su carico resistivo. Uscita con funzione temporizzata
- Relay comando per Antialghe/Flocculante con programmazione a orologio nelle 24 ore. Carico max 5A, 230V
- Relay Allarme cumulativo, carico max 5A - 250V (mancanza acqua, mancanza reattivo, Time-Out set point cloro/pH, cella sporca/guasta, led bruciato)
- Ingresso digitale per inibizione Set-Point
- Temperatura di esercizio 5 ÷ 45 C. Umidità di esercizio 10 ÷ 95%
- Collegamento remoto RS485 (protocollo MODBUS RTU)
- Alimentazione 85-265Vac / 50-60Hz.

Dimensione pannello 640 x 700 x 240



ePhoton	
pH-Rx-C°-Cl libero	QXB 00031 01
Versione con uscita in corrente	QXB 00031 02

ePhotonN/C	
pH-Rx-C°-Cl libero-Cl totale	QXB 00032 01
Versione con uscita in corrente	QXB 00032 02

Kit ricambio reagenti	
Cloro libero	ASZ 00030 01
Cloro totale	ASZ 00031 01

Kit di montaggio	
Composto da filtro completo di cartuccia, valvola a sfera in PVC, tubi e raccordi	KPA 00018 01



# ePhoton EL pH-Cl<sub>2</sub>/T

Centralina di controllo fotometrica, tramite fibre ottiche, multiparametrica a microprocessore. Montaggio a parete con grado di protezione della sezione elettronica IP65. Display grafico retroilluminato.  
 Misura Cloro libero: Campo di Misura 0.00÷5.00 ppm, risoluzione ± 0.01 ppm Cl<sub>2</sub>. Precisione ± 2%, ripetibilità 98%. Tempo analisi programmabile da 2 a 300 minuti  
 Misura pH: Campo di misura 0.00÷14.00 pH, Risoluzione ± 0.01 pH. Precisione ±1%  
 Misura Temperatura (sensore NTC). Campi di misura 0.0 ÷ 50.0°C, Risoluzione ± 0.1°C. Precisione ± 0.2°C, ripetibilità 99 %.

## General Features

- Set point Cloro/ pH: Nr. 3 uscite Relay ON/OFF ( 2 per Cl<sub>2</sub> - 1 per Ph . Carico max 3A - 230V.
- Relay Allarme cumulativo, carico max 3A - 230V (mancanza acqua tramite sensore flusso statico, mancanza reattivo, Time-Out set point cloro/pH, cella sporca/guasta, led bruciato)
- Temperatura di esercizio 5 ÷ 55 °C. Umidità di esercizio 10 ÷ 95%
- Predisposizione per ripetizione display via radio e predisposizione connessione PC - GPRS per connessione web
- Circuito idraulico in pressione
- Alimentazione 85-265Vac / 50-60Hz.



ePhoton EL pH-Cl <sub>2</sub> /T
QXB 00035 01

kit ricambio reagenti, 2 confezioni
ASZ 00032 01



# PORTABLE INSTRUMENTS



## POOLTESTER AF 105 LOVIBOND

Pratico tester visivo per l'analisi dell'acqua. Misura il valore del cloro libero (metodo DPD) ed il valore del pH contemporaneamente in due celle separate. Range di misura Cl 0.1 - 3.0 mg/l, pH 6.8 - 8.2

Reagente di ricambio per tester visivi manuali, serve per la determinazione con metodo DPD del valore di Cloro libero e Bromo dell'acqua

Comoda confezione di ricarica per i tester visivi manuali contenente 30 pastiglie per l'analisi del cloro libero (DPD1) e 30 pastiglie per l'analisi del valore pH

Reagente di ricambio per tester visivi manuali, serve per la determinazione del valore di pH

Reagente di ricambio per tester visivi manuali, serve per la determinazione con metodo DPD del valore di Cloro totale utilizzandolo in aggiunta al DPD1 per ottenere così il valore del Cloro combinato

pooltester af 105	
af 105	AKT 00005 01

reagente DPD1 rapid	
500pcs	AKT 00006 01

bliste pack	
30 DPD1 Rapid + 30 pH Rapid	AKT 00009 01

reagente PH rapid	
500pcs	AKT 00008 01

reagente DPD3 rapid	
500pcs	AKT 00007 01



## FOTOMETRO MD200

Orologio e data integrata, memorizzazione delle analisi effettuate display retroilluminato, autospegnimento, OTZ one time zero Waterproof IP68 - Interfaccia IR per la trasmissione e la stampa dati, massima affidabilità Forniti di valigetta, reagenti in confezioni da 100 pastiglie, cuvette e manuale in italiano La serie D200 è predisposta per la rilevazione cloro HR DpD1-DpD3 0,1-10 ppm (reagenti a richiesta).

3 MISURE Cloro-pH-Stabilizzante: Reagenti in dotazione Dpd1 + Dpd3 + pH + Cya, Cloro 0,01-6,00 ppm - pH 6,5-8,4 - Cya 0-160 ppm.

5 MISURE CL-PH-CYS-TA-CAH: Reagenti in dotazione Dpd1 + Dpd3 + pH + Cya + Durezza + Alcalinità Cloro 0,01-6,00 ppm - pH 6,5-8,4 - Cya 0-160 ppm Durezza 0-500 mg/l - Alcalinità 5-200 mg/l.

fotometro md200	
3 misure	CXB 00080 01
5 misure	CXB 00081 01



## SCUBA II

La serie MicroDirect per la determinazione di pH dispone di un sistema impermeabile e resistente alla polvere (IP67). Tutti gli strumenti offrono spegnimento automatico e funzione Hold, che, premendo un tasto, consente di "surgelare" il valore isualizzato sul display.

Scuba II	
	CXB 00085 01



## REAGENTI PER MD200 E SCUBA II

Reagenti per fotometro MD200 e SCUBA II		
Reagente DPD1	100pc	AKT 00029 05
Reagente DPD3	100pc	AKT 00029 04
Reagente DPD4	100pc	AKT 00029 03
Reagente P	100pc	AKT 00029 02
Reagente Acido Cianurico	100pc	AKT 00029 06



## STRUMENTI PORTATILI

ETSC110

PH: Comprende: strumento, valigetta, batterie, elettrodo pH, soluzioni taratura pH 4.00 / 7.00, manuale istruzioni, garanzia. CD: Comprende: strumento, valigetta, batterie, cella conducibilità, soluzioni taratura, manuale istruzioni, garanzia

ETSC150 Set pH / Oxi / Temp

Comprende: strumento, valigetta, batterie, elettrodo pH, sonda temperature, sensore ossigeno, soluzioni taratura pH 4.00 / 7.00, elettrolita, copri membrane, manuale istruzioni, garanzia.

ETSC110	
pH	CXB 00089 01
CD	CXB 00090 01
Range 0 ÷ 10% Salinità	CXB 00104 01

ETSC150	
150 Set pH / Oxi / Temp	CXB 00087 01



## MULTIPARAMETRICO

Strumento portatile per la rilevazione dei parametri pH, Rx, Conducibilità, Temperatura, resistività nei liquidi, solidi totali disciolti e salinità. Memorizzazione dei valori massimo, medio, minimo. Uscita RS232C per trasferimento dati in tempo reale ad un PC o una stampante. Funzione REL, HOLD e autospegnimento escludibile, calibrazione automatica/manuale; protezione IP66, completo di valigetta, 4 batterie, manuale di istruzione e software di gestione. Elettrodi, sonde, tamponi di calibrazione e cavi di connessione non sono compresi e da ordinare separatamente.

Multiparametrico	
ET-2156.1	CXB 00098 01
ET-2156.2 DATA LOGGER	CXB 00099 01

Accessori		
Cavo connessione seriale x strumenti ET-2156.1/ET-2156.2		ACV 00049 01
Sonda combinata conducibilità e temperatura 5 µS ÷ 200 mS 0 ÷ 90 °C -5 bar		ASO 00074 01



## MONOPARAMETRO-ECO

Strumento portatile mono parametro per la misurazione di pH, Rx, conducibilità, TDS e salinità; custodia impermeabile, grado di protezione IP67. display retroilluminato con visualizzazione simultanea del risultato, data, temperatura e altri parametri di rilevazione. Memorizzazione di 25 registrazioni, con data e ora. Compensazione automatica.

ET-SD50 pH Range 0 ÷ 14 pH	CXB 00088 03
ET-SD60 Redox Range -1800 ÷ +1800 mV	CXB 00100 01
ET-SD70 Conducibilità Range ≤ 20,00 mS	CXB 00101 01
ET-SD80 TDS Range ≤ 10,00 ppt ( 10.000 ppm )	CXB 00102 01
ET-SD90 Salinità Range ≤ 20,00 ppt ( 20 ppm NaCl )	CXB 00103 01



# TANKS AND ACCESSORIES



## SERBATOI POLIETILENE

I Serbatoi verticali realizzati in polietilene atossico sono ideati per il contenimento di prodotti chimici e risultano adatti alle esposizioni prolungate ai raggi UV. Sono inoltre resistenti agli agenti atmosferici e insensibili all'invecchiamento.

descrizione	o mm	H mm	
serbatoio 60 l	380	680	1 SRB 045
serbatoio 108 l	470	680	1 SRB 002
serbatoio 230 l	610	870	1 SRB 003
serbatoio 315 l	680	960	1 SRB 004
serbatoio 530 l	840	1065	1 SRB 005
serbatoio 1040 l	1000	1425	1 SRB 006

A richiesta serbatoi con capacità superiori.



## CAMICIE DI CONTENIMENTO

Camicia a cielo aperto in polietilene lineare vergine.

descrizione	o mm	H mm	
per serbatoio 60 l	450	600	ASB 00010 02
per serbatoio 108 l	500	680	ASB 00010 01
per serbatoio 230 l	700	750	ASB 00008 01
per serbatoio 315 l	790	950	1 SRB 038
per serbatoio 530 l	880	950	1 SRB 042
per serbatoio 1040 l	1100	1300	1 SRB 027



## SUPPORTO SERBATOIO

Supporto serbatoio in PP per agitatore e/o pompa dosatrice

spessore 10 mm	L mm	H mm	R mm	
supporto per 60 l	344	124	181	1 ACS 043
supporto per 100 l	425	205	213	1 ACS 027
supporto per 200 l	545	235	275	1 ACS 025
supporto per 300 l	630	290	316	1 ACS 018
supporto per 500 l	770	335	389	1 ACS 032

spessore 20 mm	L mm	H mm	R mm	
supporto per 200 l	545	235	275	1 ACS 056
supporto per 300 l	630	290	316	1 ACS 057
supporto per 500 l	770	335	389	1 ACS 058
supporto per 1000 l	940	420	473	1 ACS 019



## TRONCHETTI STANDARD CON "O" RING

Tronchetto passaparte in PP con O-RING FPM O EPDM

O-RING	Attacco - inch.	DN mm	
FPM (Viton®)	1/2"	15	1 TRO 002
EPDM (Dutral®)	1/2"	15	1 TRO 006
FPM (Viton®)	3/4"	20	1 TRO 012
EPDM (Dutral®)	3/4"	20	1 TRO 011
FPM (Viton®)	1"	25	1 TRO 003
EPDM (Dutral®)	1"	25	1 TRO 001
FPM (Viton®)	1 1/4"	32	1 TRO 010
EPDM (Dutral®)	1 1/4"	32	1 TRO 009
FPM (Viton®)	1 1/2"	40	1 TRO 005
EPDM (Dutral®)	1 1/2"	40	1 TRO 008
FPM (Viton®)	2"	50	1 TRO 004
EPDM (Dutral®)	2"	50	1 TRO 007

# MIXERS



## SERIE AGV

Elettroagitatori veloci completi di lanterna di supportazione con cuscinetto guida albero e paraoli, specifici per la miscelazione di reagenti chimici o per la preparazione di soluzioni flocculanti, girante a 3 pale tipo elica marina. Esecuzione standard con albero inox AISI 304L e girante in acciaio inox AISI 316L (versione standard). Motori CVE con protezione IP55, 4-6-8 poli alimentazione trifase, a richiesta e per potenze non superiori a 0,37 kW possono essere forniti con motore monofase.

Potenza Motore	Lunghezza Asta	Diametro Girante
0.18 kW	600 mm	100 mm
0.25 kW	600 mm	110 mm
0.37 kW	800 mm	120 mm
0.55 kW	900 mm	140 mm
0.75 kW	1000 mm	150 mm
1.1 kW	1250 mm	160 mm
1.5 kW	1500 mm	170 mm



## SERIE AGR-V

Elettroagitatori lenti direttamente accoppiati all'albero cavo del riduttore a vite senza fine, specifici per la flocculazione/neutralizzazione o per la preparazione di soluzioni flocculanti, girante a 4 pale inclinate. Esecuzione standard con albero e girante in acciaio inox AISI 304L (versione standard). Motori CVE con protezione IP55, 4-6-8 poli alimentazione trifase. A richiesta possono essere forniti elettroagitatori con riduttore di tipo coassiale.

Potenza Motore	Lunghezza Asta	Diametro Girante	RPM
0.18 kW	700 mm	200 mm	140
0.25 kW	800 mm	300 mm	90
0.37 kW	1000 mm	350 mm	90
0.55 kW	1000 mm	400 mm	90
0.75 kW	1200 mm	500 mm	90
1.1 kW	1500 mm	550 mm	90
1.5 kW	1500 mm	700 mm	70



## SERIE AF

Elettroagitatori veloci per piccoli serbatoi (max 200 lt). Motore a 4 poli 1400 giri/min. Albero e girante in acciaio INOX 316L o completamente rivestiti in PP. Flangia di appoggio in PP. "V" ring di tenuta vapori tra albero agitatore e flangia di appoggio. Girante tipo elica marina.

Tipo	Potenza Motore	Lunghezza Asta	Aliment. Elettrica (4 Poli)	
PP - AF 1-6-4	0.18 kW	600 mm	230/400 V - 50 Hz 3 Fase	AGT 12410 03
PP - AF 1-6-4	0.18 kW	600 mm	230 V - 50 Hz 1 Fase	AGT 12420 03
PP - AF 1-7-4	0.18 kW	700 mm	230/400 V - 50 Hz 3 Fase	AGT 12413 03
PP - AF 1-7-4	0.18 kW	700 mm	230 V - 50 Hz 1 Fase	AGT 12423 03
PP - AF 1-8-4	0.18 kW	800 mm	230/400 V - 50 Hz 3 Fase	AGT 12411 03
PP - AF 1-8-4	0.18 kW	800 mm	230 V - 50 Hz 1 Fase	AGT 12421 03
PP - AF 1-10-4	0.18 kW	1000 mm	230/400 V - 50 Hz 3 Fase	AGT 12414 03
PP - AF 1-10-4	0.18 kW	1000 mm	230 V - 50 Hz 1 Fase	AGT 12424 03

Tipo	Potenza Motore	Lunghezza Asta	Aliment. Elettrica (4 Poli)	
SS316L - AF 1-6-4	0.18 kW	600 mm	230/400 V - 50 Hz 3 Fase	AGT 12410 01
SS316L - AF 1-6-4	0.18 kW	600 mm	230 V - 50 Hz 1 Fase	AGT 12420 01
SS316L - AF1-8-4	0.18 kW	800 mm	230/400 V - 50 Hz 3 Fase	AGT 12411 01
SS316L - AF 1-8-4	0.18 kW	800 mm	230 V - 50 Hz 1 Fase	AGT 12421 01
SS316L - AF1-10-4	0.18 kW	1000 mm	230/400 V - 50 Hz 3 Fase	AGT 12414 01
SS316L - AF1-10-4	0.18 kW	1000 mm	230 V - 50 Hz 1 Fase	AGT 12424 01



## AGITATORE MANUALE

Tipo	Potenza Motore	
PVC	400 - 600 - 800 - 1000 mm	AGT M0051 01

# CONTATORI LANCIAIMPULSI E MISURATORI DI PORTATA



## CONTATORE FILETTATO

ACQUA FREDDA (max 30° C) - Contatori filettati per acqua con trasmettitore di impulsi tipo reed (4 imp/l). Su Richiesta: 2 imp/l, 1 imp/l, 1 imp 2,5l, 1 imp 5l, 1 imp 10l, 1 imp 25l, 1 imp 50l, 1 imp 100l, 1 imp 250l, 1 imp 500l, 1 imp 1.000l.

ACQUA CALDA (max 90° C) - Contatori filettati per acqua con trasmettitore di impulsi tipo reed (4 imp/l). Su Richiesta: 2 imp/l, 1 imp/l, 1 imp 2,5l, 1 imp 5l, 1 imp 10l, 1 imp 25l, 1 imp 50l, 1 imp 100l, 1 imp 250l, 1 imp 500l, 1 imp 1.000l.

TEFLONATI - contatori con rivestimento interno per liquidi aggressivi con emettitore di impulsi (disponibili 1, 2,5, 5 e 10 impulsi/litro).

Installazione ORIZZONTALE

Attacco inch.	DN mm	Portata m <sup>3</sup> /h
1/2"	13	1,5
3/4"	20	2,5
1"	25	3,5
1 1/4"	30	5
1 1/2"	40	10
2"	50	15



## CONTATORE FLANGIATO

ACQUA FREDDA (max 40° C) - Contatori flangiati per acqua con trasmettitore di impulsi tipo reed. Su richiesta contatori flangiati per acqua calda (130°C).

SU RICHIESTA: 1 imp 1.000l disponibile solo per limitati articoli (chiedere disponibilità); 1 imp 10l, 1 imp 100l, 1 imp 1000l, per tutti gli altri codici.

Attacco inch.	DN mm	Portata m <sup>3</sup> /h	1 imp 10l	1 imp 1.000l
2"	50	15	Std	-
2"1/2	65	25	Std	-
3"	80	40	Std	-
4"	100	60	-	Std
6"	150	150	-	Std



## MISURATORE DI PORTATA

### MISURATORI DI PORTATA AD INDUZIONE ELETTROMAGNETICA

I misuratori di portata ad induzione elettromagnetica sono costituiti da un tronchetto di misura per condotte a sezione circolare disponibile nelle versioni Flangiata, Wafer, Filettata o Clamp per l'industria alimentare. Il tubo di misura è realizzato in acciaio Inox AISI 316 rivestito internamente in materiale plastico (Gomma dura o morbida, PTFE, EFTE, Rilsan, PFA, PVDF), con 4 elettrodi di misura standard in acciaio Inox AISI 316 Ti od altri materiali per specifica richiesta (Hastelloy, Titanio, Tantalio). Il misuratore è protetto esternamente da una calotta cilindrica con flange, standard EN1092-1 PN10÷100, in acciaio al carbonio verniciato con trattamento epossidico. Tutte le versioni > DN20 dispongono standard di due elettrodi supplementari per messa a terra del liquido e verifica presenza aria o tubo vuoto.

Esecuzioni standard DN4÷DN600 con varianti in funzione dei rivestimenti interni.

### CONVERTITORE DI PORTATA

Il convertitore di portata in abbinamento ai sensori di misura ad induzione elettromagnetica dispone di elettronica a microprocessore alloggiata in custodia in alluminio verniciata, disponibile in esecuzione compatta, montata a bordo del tubo di misura, oppure per montaggio indipendente. Display LCD 2 righe x 16 caratteri alfanumerico retroilluminato, multilingue per programmazione e visualizzazione misure istantanea e totalizzata, ruotabile su 350° Uscite digitali: 2 impulsive per totalizzazione (max 400 Hz) e soglia di stato, configurabili, Uscita analogica: 4-20 mA configurabile ed opzionale HART Comunicazione (Opzione): RS485 Modbus

Alimentazione: 110-230 VAC (Opzionale 24 VAC/DC), Protezione: IP65 standard opzionali IP67 o IP68 per il misuratore in versione separata.

Extra prezzo per esecuzione separata

Cavo schermato (minimo 10 metri)

Uscita Impulsiva + 4-20 mA + RS485 Modbus

Modem GSM per trasmissione dati

#### A richiesta:

Anelli di messa a terra

Opzione per versioni in IP67 e IP68 per esecuzione separata

Rivestimento in ETFE per diametri oltre il DN80

Misuratore di portata elettromagnetico			
	Rivestimento		
DN15	-	PTFE	PN40
DN20	-	PTFE	PN40
DN25	Gomma	PTFE	PN40
DN32	Gomma	PTFE	PN40
DN40	Gomma	PTFE	PN40
DN50	Gomma	PTFE	PN40
DN65	Gomma	PTFE	PN40
DN80	Gomma	PTFE	PN40

Misuratore di portata elettromagnetico			
	Rivestimento		
DN100	Gomma	-	PN16
DN125	Gomma	-	PN16
DN150	Gomma	-	PN16
DN200	Gomma	-	PN16

Misuratore di portata elettromagnetico			
	Rivestimento		
DN250	Gomma	-	PN10

# SISTEMI DI DOSAGGIO

## SISTEMI DI DOSAGGIO E SKIDS

La Etatron D.S. produce e sviluppa una vasta gamma di pompe dosatrici, ad azionamento magnetico e a motore, appositamente studiate per supportare l'attività di aziende qualificate che operano con successo nel settore industriale e dei servizi pubblici e privati.

L'azienda, con la creatività innovativa tipica della realtà industriale del Made in Italy, è riuscita a conquistarsi uno spazio tra i maggiori competitors internazionali, tanto da espandere la sua presenza in oltre 70 paesi e a destinare il 70% della produzione al mercato internazionale.

Oltre alle apparecchiature di dosaggio, l'azienda realizza gruppi e skid di dosaggio in modo di fornire al cliente dei sistemi atti a risolvere le problematiche legate al dosaggio dei prodotti chimici/reagenti nei vari processi negli impianti industriali o di trattamento delle acque; i sistemi vengono progettati da nostro personale qualificato oppure su indicazione e/o in funzione di specifiche tecniche del committente.

### I nostri sistemi sono realizzati per rispondere alle esigenze nei settori:

- Trattamento acqua primaria
- Trattamento acque industriali e acque reue
- Petrolio e gas
- Sistemi automatici per la preparazione e il dosaggio di polielettrolita
- Preparazione coagulante e occulante
- Stoccaggio e dosaggio reagenti
- Circuiti di raredamento
- Caldaie

### A seconda delle esigenze i sistemi possono includere le seguenti apparecchiature:

- Serbatoi di stoccaggio
- Controlli di livello
- Pompe dosatrici
- Elettroagitatori
- Controllori multiparametrici (pH - ORP - Conducibilità - Corrosione - Cloro)
- Misuratori di portata
- Gli skid di dosaggio vengono realizzati con materiali specifici, compatibili chimicamente con i prodotti chimici dosati.

## A RICHIESTA



# ACCESSORI



## PORTAELETTRODO DOPPIO

Portaelettrodo per elettrodo pH e Rx (Plexiglass/PP) • Pressione max 5 bar, temperatura max 45°C.

portaelettrodo doppio	
pH e Rx (Plexiglass/PP)	SPS 00010 01



## PORTAELETTRODO DOPPIO CON SENSORE FLUSSO

Portaelettrodo per elettrodi pH, Rx o sonda di temperatura • Plexiglass/PP • Regolazione flusso • Sensore di prossimità 2 fili • Presa campione manuale • Pressione max 5 bar, temperatura max 45°C.

portaelettrodo doppio con sensore flusso	
Per AG-Select – eSelect – eControl - DLX(B) pH-Rx-Cl/M – BT(B) pH-Rx-Cl/M - eOne Plus - eTwin	SPS 00012 01
Per DLX(B) pH-Rx/MBB – BT(B) pH-Rx/MBB - ePool	SPS 00012 04
Per eSelect M	SPS 00012 05



## PORTASONDA DOPPIO

Portaelettrodo per sonda amperometrica ionoselettiva e sonde pH o rx oppure temperatura • Regolazione flusso • Presa campione manuale • Pressione max 5 bar.

portasonda doppio	
Per AG-Select – eSelect - DLX(B)/BT pH-Rx-Cl/M - eControl - BT pH-Rx-Cl/M - eOne Plus - eTwin. Sensore di prossimità 2 fili - Plexiglass/PP - temperatura max 45°C (113° F).	SPS 00020 01
Per eSelect M - Sensore di prossimità - Plexiglass/PVDF/PP - temperatura max 70°C (158° F).	SPS 00020 05



## PORTASONDA TRIPLO

Portaelettrodo per elettrodi pH, Rx, sonda amperometrica ionoselettiva e sensore di temperatura • Regolazione flusso • Sensore di prossimità 2 fili • Presa campione manuale • Plexiglass/PP • Pressione max 5 bar, temperatura max 45°C.

portasonda triplo	
Per AG-Select – eSelect – eControl - DLX(B) pH-Rx-Cl/M – BT(B) pH-Rx-Cl/M - eOne Plus - eTwin Sensore di prossimità 2 fili - Plexiglass/PP - temperatura max 45°C (113° F).	SPS 00018 01
Per eSelect M - Sensore di prossimità 3 fili - Plexiglass/PP - temperatura max 45°C (113° F).	SPS 00018 05



## SENSORI DI PROSSIMITÀ

Sensore di prossimità per porta sonda e per sonda cloro amperometrica Hychlor.

sensore di prossimità	
2 fili N. A. - AG-Select – eSelect – eControl - DLX(B) pH-Rx-Cl/M – BT(B) pH-Rx-Cl/M - eOne Plus	ASO 00007 12
2 fili N. A. - DLX(B) pH-Rx/MBB – BT(B) pH-Rx/MBB - ePool	ASO 00007 03
3 fili - STRUMENTI SERIE R, B, MULTICONTROL	ASO 00007 01
3 fili - per/for eSelect M	ASO 00007 04



## PORTAELETTRODO PP IN LINEA

Porta sonda in PP per tubazioni con attacco conico da 1/2" da usare con gli elettrodi pH e Rx. Pressione max 5 bar.

portaelettrodo PP in linea	
	DPS 00023 01
con O-ring 3062	KPS 00023 01





### PORTAELETTRODO PVC IN LINEA

Porta sonda in PVC per tubazioni con attacco da 1/2" GM per pressioni fino a 5 bar e temperature fino a 45° C da usare con le sonde pH e Rx. Su richiesta altri materiali.

portasonda PVC in linea	
PVC	2143 001



### PRESA A STAFFA

Pres a staffa per portaelettrodo in PP. Per valvola di iniezione da 3/8" usare raccordo KRA 00058 01

presa a staffa	
1/2" GF - DN50	AFA 00006 02
1/2" GF - DN63	AFA 00008 02



### PORTAELETTRODO INOX IN LINEA

Porta sonda in acciaio Inox per tubazioni con attacco da 1/2" GM, attacco elettrodo PG13,5.

portaelettrodo inox in linea	
attacco da 1/2" GM	DPS 00016 01



### PORTAELETTRODO AD IMMERSIONE

Porta sonda monotubolare per immersione in PVC. Lunghezza 50 cm. Da utilizzare con le sonde pH e Rx.

portaelettrodo ad immersione	
0,45 m	2143 002
1 m	2143 003
1,5 m	2143 004
2 m	2143 015

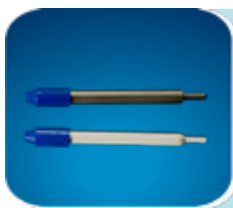
su richiesta	
flangia di fissaggio in PP	SFL 00105 01



### SENSORE DI TEMPERATURA PT100

Sensore di temperatura PT100 attacco 1/2" a tappo in PVC, cavo 5mt. Tmax 45°C, Pmax 5 bar.

sensore di temperatura PT100	
PVC attacco 1/2"	ASO 00003 02



### SENSORE DI TEMPERATURA

Sensore di temperatura PT 100, range di misura 0÷100°C, per portaelettrodi, lunghezza cavo 5 mt.

temperature probe	
acciaio	ASO 00026 01
vetro	ASO 00025 01



### ELETTRODO IN PLASTICA pH

Elettrodo combinato pH, corpo in policarbonato diametro 12 mm; campo di misura 0÷14 pH, esecuzioni con cavo inglobato e connettore BNC oppure con connettore a vite S7, conducibilità minima 100 µS. Su richiesta altre tipologie di elettrodi per applicazioni specifiche.

elettrodo in plastica pH	
cavo 6 m - 19,7 ft - 4 bar 60° C	AEL 00019 03
cavo 1 m - 3,3 ft - 4 bar 60° C	AEL 00019 02
attacco vite senza cavo - 5,5 bar 80° C	AEL 00077 01



### ELETTRODO IN PLASTICA Rx

Elettrodo combinato Rx, corpo in policarbonato diametro 12 mm; campo di misura ± 1.000 mV, esecuzioni con cavo inglobato e connettore BNC oppure con connettore a vite S7, conducibilità minima 100 µS. Su richiesta altre tipologie di elettrodi per applicazioni specifiche.

elettrodo in plastica Rx	
6 m - 19,7 ft cable - 4 bar 60° C	AEL 00020 03
1 m - 3,3 ft cable - 4 bar 60° C	AEL 00020 02
attacco vite senza cavo - 5,5 bar 60° C	AEL 00078 01

## ELETTRODO IN VETRO

Elettrodo combinato pH o Rx, corpo in vetro diametro 12 mm; campo di misura 0÷14 pH / ± 1.000 mV, conducibilità minima 100 µS. A richiesta altre tipologie di elettrodi per applicazioni specifiche.

elettrodo in vetro con cavo		
5,5 bar - 80°C - pH - 5 m - 16,4 ft	AEL 00022 03	
5,5 bar - 80°C - Rx - 5 m - 16,4 ft	AEL 00023 03	
5,5 bar - 80°C - pH - 1 m - 1,6 ft	AEL 00022 02	
5,5 bar - 80°C - Rx - 1 m - 1,6 ft	AEL 00023 02	

elettrodo in vetro con connettore a vite S7/PG 13,5		
5,5 bar - 80°C - pH	AEL 00079 01	
4 bar - 80°C - Rx	AEL 00080 01	
6,8 bar - 100°C - pH	AEL 00036 01	
6,8 bar - 100°C - Rx	AEL 00042 01	
10 bar - 130°C/16 bar - 25°C) - pH	1 ELT 003	
10 bar - 130°C/16 bar - 25°C) - RX	AEL 00046 01	

## CCAVO COASSIALE PER ELETTRODI

Cavi coassiali per elettrodi con attacco a vite. Completi di BNC e connettore.

cavi coassiali per elettrodi	
0,50 m - 1,6 ft	2105 044
1 m - 3,2 ft	SCV 00003 02
3 m - 9,8 ft	2105 003
5 m - 16,4 ft	2105 004
9 m - 29,5 ft	2105 005
15 m - 49,2 ft	2105 007

## SOLUZIONE TAMPONE

Soluzione tampone in confezione da 55ml in polietilene per la taratura ed il controllo dei pH metri, Rx metri e conducimetri (500ml). Su richiesta soluzioni tampone da 250ml per uso professionale

Su richiesta a valore indicato

soluzione tampone	
pH 4	ASZ 00 001 01
pH 7	ASZ 00 002 01
pH 9	ASZ 00 003 01
Rx 475 mV	ASZ 00 011 01
Rx 650 mV	ASZ 00 015 01
1413µS/cm	ASZ 00 009 01
12880µS/cm	ASZ 00 010 01

## ADATTATORE DI IMPEDENZA

Adattatore di impedenza per elettrodi pH-Rx, consente di installare gli elettrodi a grandi distanze (fino a 200 m) dalle unità elettroniche di misura senza problemi di disturbi sulla trasmissione del segnale, esecuzione in cassetta di connessione stagna (IP65). L'adattatore è autoalimentato da una batteria interna la cui durata di funzionamento è di diversi anni.

1 ACS 006

## PORTAELETTRODI

Porta sonda a deflusso utilizzabile per un massimo di due sonde. Realizzato in PVC e policarbonato. Completa di staffa di fissaggio tubo di collegamento e rubinetto in ottone di intercettazione. Pressione max 5 bar, temperatura max 45°C. Disponibile anche con Flussostato.

portaelettrodi PVC	
Escluse le sonde	SPS 00015 01
portaelettrodi PP	
Escluse le sonde	SPS 00015 02
portaelettrodi in PVC a Deflusso con Flussostato	
Escluse le sonde	SPS 00025 01
portaelettrodi in PP a Deflusso con Flussostato	
Escluse le sonde	SPS 00025 02

## CLORO LIBERO ORGANICO ED INORGANICO

Sonda amperometrica, bassa dipendenza dal pH - Compatibile con presenza di Acido Iso-Cianurico, surfattanti e flocculanti - Compensazione automatica della temperatura - pH richiesto: 4÷12 - Portata costante richiesta: 30-40l/h - Pressione massima di esercizio: 1 bar - Temperatura massima di esercizio: 45°C. Fornito senza cavo

sensori	
(0 - 20) ppm	ASO 20001 01
(0 - 2) ppm	ASO 20001 02

membrana	
per cella cloro libero organico-inorganico	AME 20001 01

cavo cablato per sonda amperometrica	
0,7 m - DLX/BT//Strumenti	SCV 20010 01
0,7 m - For DLXB	SCV 20010 11
0,7 m - eOne/eControl/eTwin/eControl Din-Rack	SCV 20013 01
2 m - eSelect M/eSelect SR	DCV 20013 01

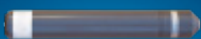
gel	
per cella cloro organico, 100ml	ASZ 10001 01

## CLORO TOTALE

Sonda amperometrica, bassa dipendenza dal pH - Compatibile con presenza di Acido Iso-Cianurico, surfattanti e flocculanti - Compensazione automatica della temperatura - pH richiesto: 4÷12 - Portata costante richiesta: 30-40l/h - Pressione massima di esercizio: 1 bar - Temperatura massima di esercizio: 45°C. Fornito senza cavo

sensori	
(0 - 20) ppm	ASO 00016 03
(0 - 2) ppm	ASO 00016 04

### **CLORO LIBERO INORGANICO**



Sonda amperometrica, incompatibile con presenza di Acido Iso-Cianurico, Sulfattanti e Flocculanti - Compensazione automatica della temperatura - pH richiesto: 4÷8. Il valore operativo di pH deve rimanere costante Portata costante richiesta: 30-40l/h Pressione massima di esercizio: 1 bar Temperatura massima di esercizio: 45°C. Fornito senza cavo

sensori	
(0 - 200) ppm	ASO 00016 05
(0 - 20) ppm	ASO 00016 01
(0 - 2) ppm	ASO 00016 02
(0 - 2) ppm - 1 bar - 70° C	ASO 00016 12

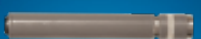
### **CLORO LIBERO INORG. PER ACQUA POTABILE ALTE PRESSIONI A CELLA APERTA**



Sonda amperometrica, alta dipendenza dal pH - Incompatibile con presenza di Acido Iso-Cianurico, surfattanti, flocculanti, ferro e manganese - Compensazione automatica della temperatura - Portata costante richiesta: 30-40l/h - Pressione massima di esercizio: 5 bar - Temperatura massima di esercizio 50°C - Richiede portasonda dedicato su richiesta. Fornito senza cavo.

sensori	
(0 - 10) ppm	ASO 00020 01

### **PEROSSIDO DI IDROGENO**



Sonda amperometrica, compatibile con presenza di Sulfattanti Compensazione automatica della temperatura - pH richiesto: 2÷11 Portata costante richiesta: 30-40l/h Pressione massima di esercizio: 5 bar (con anello di tenuta) - Temperatura massima di esercizio: 45°C.

sensori	
(0 - 200) ppm	ASO 00033 01

### **ACIDO PERACETICO**



Sonda amperometrica, tensioattivi ed acidi conducibili non influenzano la misura - Compatibilità con presenza di Sulfattanti - Compensazione automatica della temperatura - pH richiesto: 2÷6 - Portata costante richiesta: 30-40l/h - Pressione massima di esercizio: 1 bar - Temperatura massima di esercizio: 45°C. Fornito senza cavo

sensori	
(0 - 200) ppm	ASO 00032 01

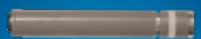
### **DIOSSIDO DI CLORO**



Sonda amperometrica, incompatibile con presenza di Sulfattanti Compensazione automatica della temperatura - pH richiesto: 1÷14 - Portata costante richiesta: 30-40l/h - Pressione massima di esercizio: 1 bar Temperatura massima di esercizio: 45°C. Fornito senza cavo.

sensori	
(0 - 20) ppm	ASO 00031 01
(0 - 2) ppm	ASO 00031 02
(0 - 2) ppm - 8 bar - 70°C	ASO 00031 03

### **DIOSSIDO DI CLORO CON SURFATTANTI**



Sonda amperometrica, compatibile con presenza di Sulfattanti Compensazione automatica della temperatura - pH richiesto: 2÷12 Portata costante richiesta: 30-40l/h Pressione massima di esercizio: 1 bar Temperatura massima di esercizio: 45°C. Fornito senza cavo.

sensori	
(0 - 20) ppm	ASO 00043 01
(0 - 2) ppm	ASO 00043 02

### **OZONO**



Sonda amperometrica, bassa dipendenza dal pH - Compensazione automatica della temperatura - pH richiesto: 2-11 - Portata costante richiesta: 30-40l/h - Pressione massima di esercizio: 1 bar - temperatura massima di esercizio: 50°C. Segnale di uscita analogico 0-2.000mV. Fornito senza cavo.

sensori	
0,05 - 20,00 ppm	ASO 00055 01
0,05 - 2,00 ppm	ASO 00055 02



## MEMBRANE

La membrana completa riempita con l'elettrolita forma il vano di misura in cui è immersa la parte di misura. Una membrana microporosa separa il vano di misura dal campione da misurare. Le membrane vengono fornite con carta abrasiva.

membrana	
per cella cloro libero organico-inorganico	AME 00003 01
per cella cloro inorganico	AME 00004 01
per cella acqua ossigenata/acido Peracetico	AME 00009 01
diossido di cloro	AME 00011 01
ozone	AME 00012 01



## GEL ELETTROLITA

Bottiglia di elettrolita in gel per riempimento cappuccio membrana (100 ml)

gel	
per cella cloro organico, 100ml	ASZ 00022 01
per cella cloro inorganico, 100ml	ASZ000 23 01
per cella cloro inorganico, 70°	ASZ000 25 01
per cella cloro totale, 100ml	ASZ 00026 01
diossido di cloro	ASZ000 33 01
perossido di idrogeno	ASZ 00034 01
acido peracetico	ASZ000 43 01



## CAVO CABLATO PER SONDE AMPEROMETRICHE

Cavo cablato per sonda amperometrica a membrana con connettore BNC per DLX e strumenti di misura e connettore Hirshmann di alimentazione.

cavo cablato per sonda amperometrica		
0,7 m - Per DLX/Strumenti	SCV 00010 03	
0,7 m - Per eOne/eControl	SCV 00013 01	
0,7 m - Per DLXB	SCV 00010 04	
0,7 m - Per eSelect M	ACV 00004 04	
2 m - Per DLX/Strumenti	SCV 00010 05	
2 m - Per eOne/eControl	SCV 00013 02	
2 m - Per eSelect M	ACV 00004 01	
5 m - Per DLX/Strumenti	SCV 00010 06	
5 m - Per eOne/eControl	SCV 00013 03	
5 m - Per eSelect M	ACV 00004 05	
15 m - Per DLX/Strumenti	SCV 00010 02	
15 m - Per eOne/eControl	SCV 00013 04	
15 m - Per eSelect M	ACV 00004 03	



## HYCHLOR

Sonda potenziometrica per ipoclorito di sodio facente funzione di porta elettrodi pH; Rx; T° con sensore di flusso 2 fili. Può essere abbinato agli strumenti della serie AG-SELECT con adattatore SCA0001101; il sensore di flusso 3 fili è da ordinare per serie R, B e Multicontrol. Necessita una portata costante compresa tra 30÷60 l/h. Campo di misura 0÷2 mg/l Cl<sub>2</sub>. Valore costante di pH compreso fra 6 e 8 pH. Predisposizione per pulizia chimica con valvola di iniezione, facile carico dall'alto del portasonda delle sfere pulenti. Pressione massima di esercizio 5 bar. Cavo sonda: 2 mt

hychlor	
Per AG-Select 2 fili - eSelect - eControl - DLX(B) pH-Rx-Cl/M - BT(B) pH-Rx-Cl/M - EONE PLUS	SPS 00 022 01
3 fili serie R, B e MULTICONTROL	SPS 00 022 03



## ADATTATORE DI SEGNALE

Adattatore di segnale per collegamento strumenti serie AG-SELECT o pompe dosatrici serie DLX(B) - pH-Rx-Cl/M (MB) con sonda amperometrica rame/platino (HYCHLOR).

adattatore di segnale	
	SCA 00011 01



## ELETTRODI RAME-PLATINO

Ricambio per sonda autopulente HYCHLOR, unità di misura composto da elettrodi rame-platino, OR FPM. 3 metri cavo.

elettrodi rame-platino	
	SEL 00050 01



## SFERE VETRO

Kit di 30 sfere in vetro Pyrex per sonda autopulente HYCHLOR.

sfere in vetro	
Pyrex	KSF 00001 01



### SONDE DI CONDUCIBILITA' IN GRAFITE

Celle per la misura della conducibilità con corpo in PTFE ed elettrodi in grafite. La costante di cella è  $K = 0,6$  cm, corrispondente ad un campo di misura di  $0 \pm 100$  mS. Tutte le celle possono essere fornite complete di sensore integrale di temperatura Pt100 (altro a richiesta) per la compensazione della misura. Queste celle sono adatte a tutti i normali impieghi di industriali e da laboratorio. Esse possono essere installate all'interno delle sonde ad immersione, delle celle a deflusso e di alcune delle sonde per installazione diretta in linea. Corpo in PTFE, diametro 12 mm, lunghezza 120 mm, elettrodi di misura in grafite, temperatura di lavoro  $-5 \div 100$  °C, cavo 5 metri.

con sensore di temperatura
ASO C4111 00

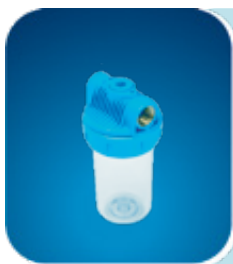


### CONDUCTIVITY PROBE

Sonda di conducibilità a tappo da 1/2" con elettrodi in grafite, campana di protezione, pressione di esercizio fino a 5 bar, sensore di temperatura PT100 integrato, cavo di lunghezza 5m, costante di cella  $K=1$  cm, campo di misura  $0 \pm 40000$   $\mu$ S.

sonda cd termocompensata
ASO 00041 01
sonda conducibilità
ASO 00041 02

Altre Sonde di Conducibilità su richiesta



### MIDI 3

Contenitore specifico per uso tecnico-industriale, esecuzione a tre pezzi, testata con inserti in ottone e ghiera in polipropilene, vaso in SUN trasparente. Versione a tre vie orizzontale/verticale con tappo di chiusura. Temperatura max d'esercizio 30°C, pressione max d'esercizio 8 bar.

MIDI 3
TM3 00012 M5



### 3PAT-1

Contenitore specifico per uso tecnico-industriale, esecuzione a tre pezzi, testata con inserti in ottone e ghiera in polipropilene, vaso in SUN trasparente. Temperatura max d'esercizio 30°C, pressione max d'esercizio 8 bar. Su richiesta esecuzioni specifiche con materiali diversi, tra i quali poliammide, ottone e acciaio inox.

3PAT-1	
5" (3/4")	TIT 00034 05
5" (1")	TIT 00100 05
9" 3/4 (3/4")	TIT 00034 09
9" 3/4 (1")	TIT 00100 09



### RL

Cartuccia filtrante in rete di poliestere lavabile, diametro interno 27,5 mm - esterno 60 mm, temperatura max di esercizio 60°C. Su richiesta altre tipologie di cartucce lavabili con altri materiali. Fornite in confezione da: 5" - 96 pezzi; 7" - 48 pezzi; 9" - 48 pezzi; 20" - 24 pezzi.

RL	
5" (60 $\mu$ m)	LRL 06000 05
5" (150 $\mu$ m)	LRL 15000 05
7" (60 $\mu$ m)	LRL 06000 07
7" (150 $\mu$ m)	LRL 15000 07
9" 3/4 (60 $\mu$ m)	LRL 06000 09
9" 3/4 (150 $\mu$ m)	LRL 15000 09
20" (60 $\mu$ m)	LRL 06000 20
20" (150 $\mu$ m)	LRL 15000 20



### MB

Cartuccia filtrante in fiocco di polipropilene estruso senza anima di supporto, diametro esterno 65 mm. Densità progressiva delle fibre con porosità controllata, gradi di filtrazione nominali.

Fornite in confezione da: 5" - 96 pezzi; 7" - 48 pezzi; 9" - 48 pezzi; 20" - 24 pezzi.

5" (1 $\mu$ m)	LMB 00100 05	9" 3/4 (1 $\mu$ m)	LMB 00100 09
5" (10 $\mu$ m)	LMB 01000 05	9" 3/4 (10 $\mu$ m)	LMB 01000 09
5" (25 $\mu$ m)	LMB 02500 05	9" 3/4 (25 $\mu$ m)	LMB 02500 09
5" (50 $\mu$ m)	LMB 05000 05	9" 3/4 (50 $\mu$ m)	LMB 05000 09
7" (1 $\mu$ m)	LMB 00100 07	20" (1 $\mu$ m)	LMB 00100 20
7" (10 $\mu$ m)	LMB 01000 07	20" (10 $\mu$ m)	LMB 01000 20
7" (25 $\mu$ m)	LMB 02500 07	20" (25 $\mu$ m)	LMB 02500 20
7" (50 $\mu$ m)	LMB 05000 07	20" (50 $\mu$ m)	LMB 05000 20





## FA

Cartuccia filtrante in filo di polipropilene accolto a norma FDA e CEE, diametro interno 28 mm - esterno 61 mm, temperatura max di esercizio 60°C. Fornite in confezione da: 5" - 96 pezzi; 7" - 48 pezzi; 9" - 48 pezzi; 20" - 24 pezzi.

LFA	
5" (1µm)	LFA 00100 05
5" (5µm)	LFA 00500 05
5" (10µm)	LFA 01000 05
5" (25µm)	LFA 02500 05
5" (50µm)	LFA 05000 05
7" (1µm)	LFA 00100 07
7" (5µm)	LFA 00500 07
7" (10µm)	LFA 01000 07
7" (25µm)	LFA 02500 07
7" (50µm)	LFA 05000 07
9" 3/4 (1µm)	LFA 00100 09
9" 3/4 (5µm)	LFA 00500 09
9" 3/4 (10µm)	LFA 01000 09

LFA	
9" 3/4 (25µm)	LFA 02500 09
9" 3/4 (50µm)	LFA 05000 09
20" (1µm)	LFA 00100 20
20" (5µm)	LFA 00500 20
20" (10µm)	LFA 01000 20
20" (25µm)	LFA 02500 20
20" (50µm)	LFA 05000 20
5" Mini (1µm)	LFA 00100 M5
5" Mini (5µm)	LFA 00500 M5
5" Mini (10µm)	LFA 01000 M5
5" Mini (25µm)	LFA 02500 M5
5" Mini (50µm)	LFA 05000 M5



## ACCESSORI FILTRI

Chiavi e staffe singole in polipropilene.

3PAT / 2PAT	
Chiave	ATA 00002 01
Supporto	ATA 00005 01

MIDI	
Chiave	ATA 00001 01
Supporto	ATA 00004 04



## FILTRI COMPLETI

Filtro completo 3PAT-I con inserti in ottone, cartuccia rete lavabile in poliestere, staffa di supporto in plastica, viti e rondelle in acciaio inox da 16 mm di fissaggio.

5"	
RL 60 µm 1/2"	KFT 00004 01
RL 150 µm 1/2"	KFT 00004 02
RL 60 µm 3/4"	KFT 00004 11
RL 150 µm 3/4"	KFT 00004 12
RL 60 µm 1"	KFT 00004 21
RL 150 µm 1"	KFT 00004 22

9" 3/4	
RL 60 µm 1/2"	KFT 00005 01
RL 150 µm 1/2"	KFT 00005 02
RL 60 µm 3/4"	KFT 00005 11
RL 150 µm 3/4"	KFT 00005 12
RL 60 µm 1"	KFT 00005 21
RL 150 µm 1"	KFT 00005 22



## TUBE

Tubi di mandata ed aspirazione 4x6 - 6x8 - 10x14.

### tubo mandata PE

4x6 - tubo mandata PE	
25 mt	2003 021
100 mt	ATU 00083 01
6x8 - tubo mandata PE	
25 mt	ATU 00006 03
100 mt	ATU 00006 04
10x14 - tubo mandata PE	
10 mt	DTU 00001 02
50 mt	DTU 00001 03

### aspirazione PVC

4x6 - tubo di aspirazione PVC	
25 mt	DUT 00000 06
100 mt	ATU 00082 01
6x8 - tubo di aspirazione PVC	
25 mt	ATU 00042 02
100 mt	ATU 00042 01
10x14 - tubo di aspirazione PVC	
10 mt	DTU 00022 02
50 mt	DTU 00022 03

### PVDF - KYNAR FLEX 2800

4x6 KYNAR FLEX 2800	
10 mt	DTU 00103 01
25 mt	DTU 00103 02
100 mt	DTU 00003 02
6x8 KYNAR FLEX 2800	
10 mt	DTU 00109 01
25 mt	DTU 00109 02
100 mt	DTU 00009 01

# KIT CORPI POMPA

## HIT VALVOLA E SPINGIVALVOLA

(A) PP 1-20 l/h ⑤ ⑥		
FPM (Viton*)	20 pezzi	KVA 00027 01
FPM (Viton*)	100 pezzi	KVA 00027 11
EPDM (Dutral*)	20 pezzi	KVA 00027 02
EPDM (Dutral*)	100 pezzi	KVA 00027 12
(C) PP 2-4 l/h 20 bar ⑤ ⑥		
FPM (Viton*)	10 pezzi	KVA 00031 01
EPDM (Dutral*)	10 pezzi	KVA 00031 02
(D) PVC 30÷80 l/h ③ ② only valve kit		
FPM (Viton*)	10 pezzi	2 020 046
EPDM (Dutral*)	10 pezzi	2 020 047
Silicone	10 pezzi	2 020 088
NBR	10 pezzi	2 020 121

## HIT VALVOLA A SFERA CERAMICA

(E - F) PP 1-20 l/h ⑳ ㉑ ㉒ ㉓ ㉔ ㉕ ㉖		
FPM (Viton*)	20 pezzi	KVA 00028 01
FPM (Viton*)	100 pezzi	KVA 00028 11
EPDM (Dutral*)	20 pezzi	KVA 00028 02
EPDM (Dutral*)	100 pezzi	KVA 00028 12
(C) PP 2-4 l/h 20 bar ㉗ ㉘ ㉙ ㉚ ㉛ ㉜		
FPM (Viton*)	10 pezzi	KVA 00032 01
EPDM (Dutral*)	10 pezzi	KVA 00032 02
(D) PVC 30÷80 l/h ③ ④ ⑤ solo kit valvola		
FPM (Viton*)	10 pezzi	KVA 00029 01
EPDM (Dutral*)	10 pezzi	KVA 00029 02

## HIT RACCORDO. GHIERA E O-RING

(A,B,D) PP ① ③ ④		
FPM (Viton*)	20 pezzi	KRA 00057 01
FPM (Viton*)	100 pezzi	KRA 00057 21
EPDM (Dutral*)	20 pezzi	KRA 00057 02
EPDM (Dutral*)	100 pezzi	KRA 00057 22
FPM (Viton*) 30÷80 l/h (10x14)	10 pezzi	KRA 00059 01
EPDM (Dutral*) 30÷80 l/h (10x14)	10 pezzi	KRA 00059 02

KIT FISSAGGIO TUBI	
6x8 PP - TFE/P	KRA 08320 22
6x8 PVDF - TFE/P	KRA 08320 21
10x14 PP - TFE/P	KRA 10320 22
10x14 PVDF - TFE/P	KRA 10320 21

## HIT SPURGO MANUALE CP

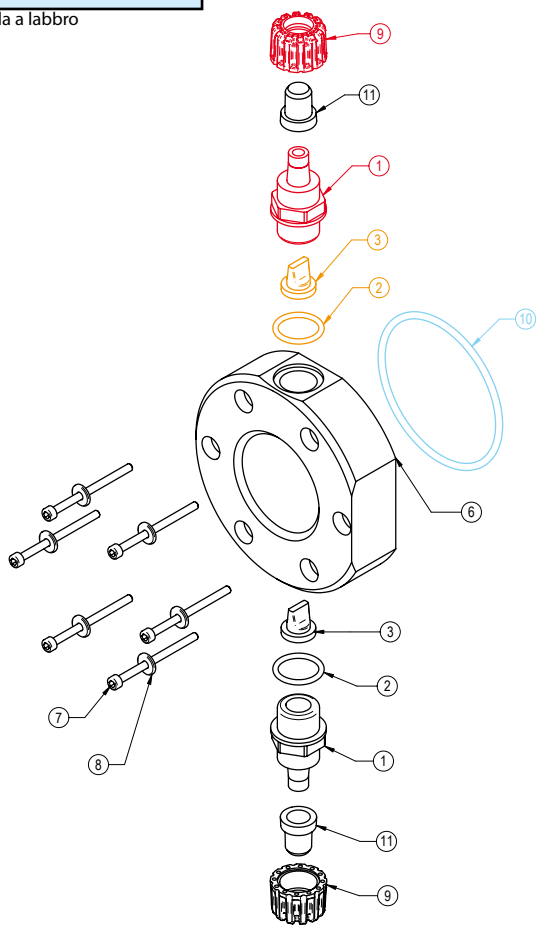
(A) PP ⑤ ⑥ ⑫ ⑬ ⑭ ⑮ ⑯ ⑰		
FPM (Viton*)	10 pezzi	KSM 00001 01
EPDM (Dutral*)	10 pezzi	KSM 00001 11

## HIT O-RING CP

O-RING ⑨		
"A" CP tipo - FPM (Viton*)	10 pezzi	2 020 018
"A" CP tipo - FPM (Viton*)	100 pezzi	2 020 129
"A" CP tipo - EPDM (Dutral*)	10 pezzi	2 020 019
"A" CP tipo - EPDM (Dutral*)	100 pezzi	2 020 130
"B" (20l) CP tipo - FPM (Viton*)	10 pezzi	KOR 01012 01
"B" (20l) CP tipo - EPDM (Dutral*)	10 pezzi	KOR 01012 02
"D" (A/P) CP tipo - FPM (Viton*)	10 pezzi	KOR 01014 01
"D" (A/P) CP tipo - EPDM (Dutral*)	10 pezzi	KOR 01014 02
"E/F" (PVDF 1-15 l/h) CP tipo - FPM (Viton*)	10 pezzi	KOR 01013 01
"E/F" (PVDF 1-15 l/h) CP tipo - EPDM (Dutral*)	10 pezzi	KOR 01013 02

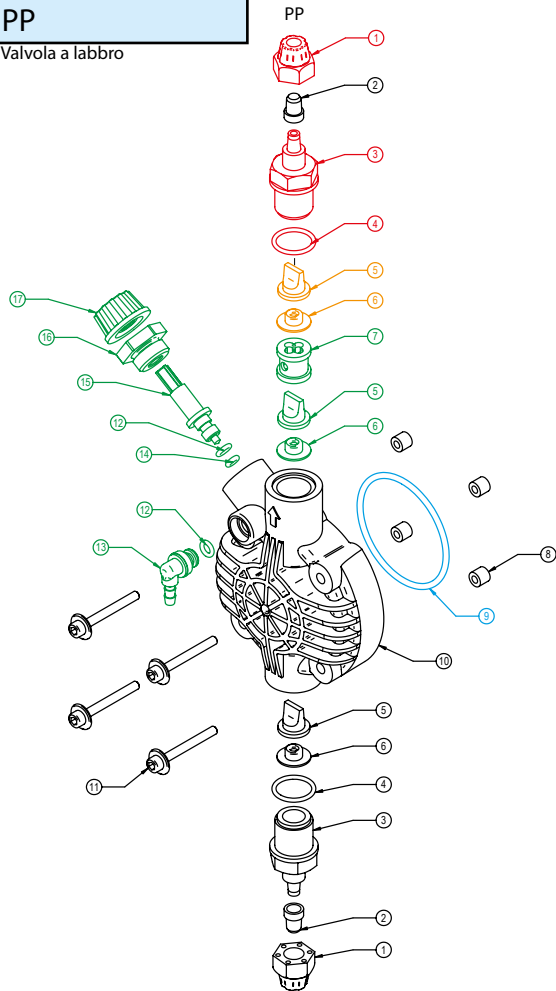
### PVC

Valvola a labbro



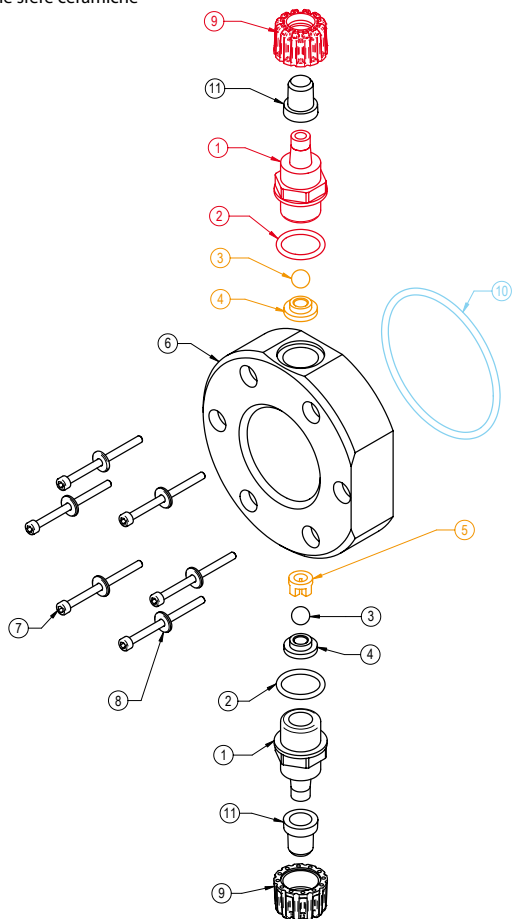
### PP

Valvola a labbro



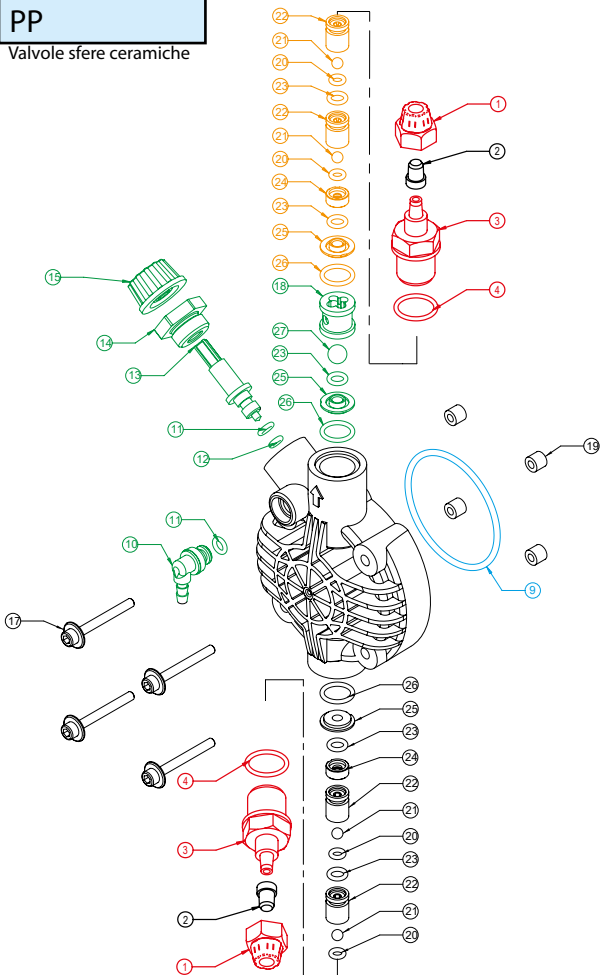
### PVC

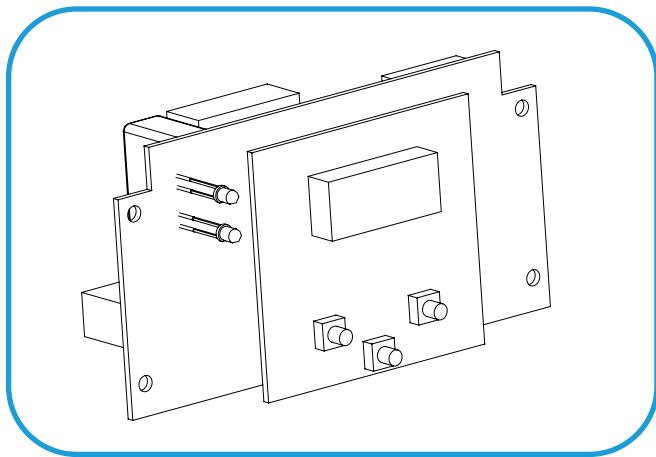
Valvole sfere ceramiche



### PP

Valvole sfere ceramiche





## SCHEDE ELETTRICHE

### parti di ricambio PDE

#### PHX

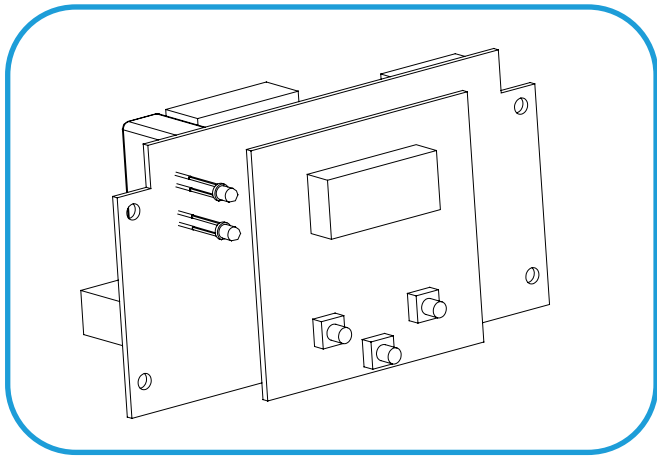
MA/A 230/240V (80MS/120L.)	RPB 00092 01
MA/A 110V (80MS/120L.)	RPB 00092 02
MA/AL 230V (80MS/120L.)	RPB 00093 01
MA/AL 110V (80MS/120L.) CSA	RPB 00093 02
MA/A - MA/AL 12VDC	RPB 00098 01
FT/A 230V (80MS/120L.)	RPB 00094 01
FT/A 110V (80MS/120L.)	RPB 00094 02

#### DLX - DLXB

MA/AD 230/240V (80MS/120L.)	RPB 00079 01
MA/AD 230/240V (70MS/150L.) per 20L	RPB 00079 06
MA/AD 110V (80MS/120L.)	RPB 00079 02
MA/AD 110V (70MS/150L.) per 20L	RPB 00079 07
MA/AD+LIV.230V (80MS/120L.)	RPB 00086 01
MA/AD+LIV.230V (70MS/150L.) per 20L	RPB 00086 06
MA/AD+LIV.110V CSA (80MS/120L.)	RPB 00086 02
MA/AD+LIV. 110V (70MS/150L.) per 20L	RPB 00086 07
MA/AD - MA/AD+LIV. 12VDC	RPB 00089 01
MA/MB 230/240V (80MS/120L.)	RPB 00028 08
MA/MB 230/240V (70MS/150L.) per 20L	RPB 01060 01
MA/MB 110V CSA (80MS/120L.)	RPB 00028 18
CC/M 230V (80MS/120L.)	RPB 00072 01
CC/M 230V (80MS/150L.) per 20L	RPB 00072 06
CC/M 110V CSA (80MS/120L.)	RPB 00072 02
CC/M 110V (80MS/150L.) per 20L	RPB 00072 07
VFT/MBB 230/240V (80MS/120L.)	RPB 00038 11
VFT/MBB 230/240V (70MS/150L.) per 20L	RPB 00038 28
VFT/MBB 110V (80MS/120L.)	RPB 00038 12
VFT/MBB 110V (70MS/150L.) per 20L	RPB 00038 29
MF/M LOGIC (80MS/120L.)	RPB 00031 01
MF/M LOGIC (80MS/150L.) per 20L	RPB 00031 03
MF/M POWER 230V	RPB 00032 01
MF/M POWER 110V CSA	RPB 00032 02
PH-RX-CL/M 230V (80MS/120L.)	RPB 00138 01
PH-RX-CL/M 110V (80MS/120L.)	RPB 00138 02
PH-RX/MBB 230V (80MS/120L.)	RPB 00138 11
PH-RX/MBB 230V (80MS/150L.) per 20L	RPB 00138 21
PH-RX/MBB 110V (80MS/120L.)	RPB 00138 12
PH-RX/MBB 110V (80MS/150L.) per 20L	RPB 00138 22
CD/M 230/240V (80MS/120L.)	RPB 00037 01
CD/M 110V (80MS/120L.)	RPB 00037 02

#### BT

MA/AD 230V (90MS/160L.) 1L-20L	RPB 00011 01
MA/AD 230V (90MS/160L.) 30L - 80L	RPB 00011 11
MA/AD 110V (90MS/160L.) 1L-20L	RPB 00011 03
MA/AD 110V (90MS/160L.) 30L - 80L	RPB 00011 13
MA 230V (90MS/160L.) 1L - 20L	RPB 00015 01
MA 230V (90MS/180L.) 30L - 80L	RPB 00015 11
MA 110V CSA (90MS/160L.) 1L - 20L	RPB 00015 02
MA 110V CSA (90MS/180L.)30L - 80L	RPB 00015 12
VFT 230V (90MS/160L.) 1L-20L	RPB 80231 01
VFT 230V (90MS/180L.)30L-80L	RPB 80231 11
VFT 110V CSA (90MS/160L.) 1L-20L	RPB 80267 01
VFT 110V CSA (90MS/180L.) 30L-80L	RPB 80267 11
PH-RX-CL/M 230V (90MS/160L.) 1L-20L	RPB 00160 01
PH-RX-CL/M 230V(90MS/180L.) 30L-80L	RPB 00160 11
PH-RX-CL/M 110V (90MS/160L.) 1L-20L	RPB 00160 02
PH-RX-CL/M 110V(90MS/180L.) 30L-80L	RPB 00160 12
PH-RX/MBB 230V (90MS/160L.) 1L-20L	RPB 00160 07
PH-RX/MBB 230V(90MS/180L.) 30L-80L	RPB 00160 17
PH-RX/MBB 110V (90MS/160L.)1L-20L	RPB 00160 08
PH-RX/MBB 110V(90MS/180L.) 30L-80L	RPB 00160 18
MF 230/240V (90MS/160L.) 1L- 20L	RPB 00014 03
MF 230/240V (90MS/180L.) 30L- 80L	RPB 00014 13
MF 110V CSA(90MS/160L.) 1L-20L	RPB 00014 02
MF 110V CSA(90MS/180L.) 30L-80L	RPB 00014 12

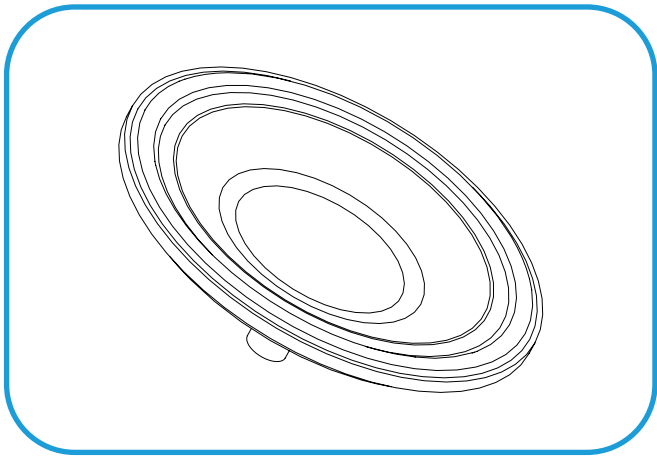


**SCHEDE ELETTRICHE**  
parti di ricambio PDE

**eOne**

Basic	alim/logica	RPB 00228 01
Basic	morsettiera	RPB 00224 01
MA	alim/logica 0110	RPB 00222 01
MA	alim/logica 0216	RPB 00222 02
MA	alim/logica 0420	RPB 00222 03
MA	alim/logica 0607	RPB 00222 04
MA	alim/logica 0710	RPB 00222 05
MA	alim/logica 1012	RPB 00222 06
MA	alim/logica 1505	RPB 00222 07
MA	alim/logica 2007	RPB 00222 08
MA	alim/logica 3005	RPB 00222 09
MF	logica R4.6 - 0110	RPB 00220 11
MF	logica R4.6 - 0216	RPB 00220 12
MF	logica R4.6 - 0420	RPB 00220 13
MF	logica R4.6 - 0607	RPB 00220 14
MF	logica R4.6 - 0710	RPB 00220 15
MF	logica R4.6 - 1012	RPB 00220 16
MF	logica R4.6 - 1505	RPB 00220 17
MF	logica R4.6 - 2007	RPB 00220 18
MF	logica R4.6 - 3005	RPB 00220 19
MF	alim/mors. 0110	RPB 00219 11
MF	alim/mors. 0216	RPB 00219 12
MF	alim/mors. 0420	RPB 00219 13
MF	alim/mors. 0607	RPB 00219 14
MF	alim/mors. 0710	RPB 00219 15
MF	alim/mors. 1012	RPB 00219 16
MF	alim/mors. 1505	RPB 00219 17
MF	alim/mors. 2007	RPB 00219 18
MF	alim/mors. 3005	RPB 00219 19
PLUS	logica R4.6 - 0110	RPB 00220 01
PLUS	logica R4.6 - 0216	RPB 00220 02
PLUS	logica R4.6 - 0420	RPB 00220 03
PLUS	logica R4.6 - 0607	RPB 00220 04
PLUS	logica R4.6 - 0710	RPB 00220 05
PLUS	logica R4.6 - 1012	RPB 00220 06
PLUS	logica R4.6 - 1505	RPB 00220 07
PLUS	logica R4.6 - 2007	RPB 00220 08
PLUS	logica R4.6 - 3005	RPB 00220 09
PLUS	alim/mors. 0110	RPB 00219 01
PLUS	alim/mors. 0216	RPB 00219 02
PLUS	alim/mors. 0420	RPB 00219 03
PLUS	alim/mors. 0607	RPB 00219 04
PLUS	alim/mors. 0710	RPB 00219 05
PLUS	alim/mors. 1012	RPB 00219 06
PLUS	alim/mors. 1505	RPB 00219 07
PLUS	alim/mors. 2007	RPB 00219 08
PLUS	alim/mors. 3005	RPB 00219 09





**DIAFRAMMI**  
parti di ricambio PDE

**PKX**

1l/h 5bar	DDF 00002 01
2l/h 6bar	DDF 00004 01
5l/h 5bar	DDF 00004 01
5l/h 7bar	DDF 00004 01
7l/h 2bar - 10l/h 1bar	DDF 00004 01

**DLX - DLXB**

1l/h 15bar	4084 011
2l/h 20bar	4084 011
5l/h 7bar	DDF 00004 01
8l/h 10bar	DDF 00004 01
15l/h 4bar	4084 011
20l/h 3bar	4084 003

**BT**

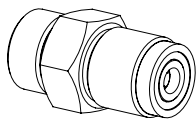
2l/h 10bar	DDF 00004 01
2l/h 20bar	4084 011
5l/h 10bar	DDF 00004 01
5l/h 15bar	4084 011
5l/h 20bar	4084 011
10l/h 10bar	DDF 00004 01
15l/h 5bar	DDF 00004 01
20l/h 5bar	4084 003
30l/h 4bar	SDF 00001 01
50l/h 3bar	SDF 00001 01
80l/h 1bar	SDF 00001 01

**eOne**

<b>MA - MF - PLUS</b>	
1l/h 10bar	DDF 84654 03
2l/h 16bar	DDF 84654 03
4l/h 20bar	DDF 84654 03
6l/h 7bar	DDF 84654 01
7l/h 10bar	DDF 84654 01
10l/h 12bar	DDF 84654 01
15l/h 5bar	DDF 84654 01
20l/h 7bar	DDF 86268 01
30l/h 5bar	DDF 86268 01
<b>BASIC</b>	
2l/h 10bar	DDF 84654 02
5l/h 7bar	DDF 84654 02

# PARTI DI RICAMBIO PDM

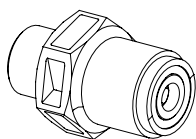
parti di ricambio PDE



## VALVOLE AISI-NBR

aspirazione 1/2"	ST-P/ P	SVA 01001 03
mandata 1/2"	ST-P/ P	SVA 01002 03
aspirazione 1/2" (25 bar)	P	SVA 01001 13
mandata 1/2" (25 bar)	P	SVA 01002 13
aspirazione 3/4"	ST-P/ P	SVA 01005 03
mandata 3/4"	ST-P/ P	SVA 01006 03
aspirazione 1"	P	SVA 01009 03
mandata 1"	P	SVA 01010 03
aspirazione 1 1/2"	P	SVA 01011 03
mandata 1 1/2"	P	SVA 01012 03

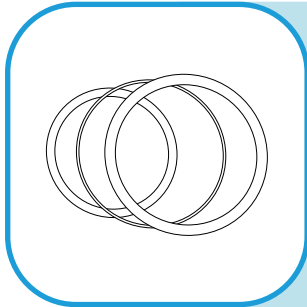
aspirazione 1/2"	ST-D	SVA 00190 03
mandata 1/2"	ST-D	SVA 00191 03
aspirazione 3/4"	D	SVA 01030 03
mandata 3/4"	D	SVA 01031 03
aspirazione 1"	D	SVA 01013 03
mandata 1"	D	SVA 01014 03



## VALVOLE PVC-FPM

Valvole PVC-FPM		
aspirazione 1/2"	ST-P/ P	SVA 01021 01
mandata 1/2"	ST-P/ P	SVA 01022 01
aspirazione 3/4"	ST-P/ P	SVA 01023 01
mandata 3/4"	ST-P/ P	SVA 01024 01
aspirazione 1"	P	SVA 01025 01
mandata 1"	P	SVA 01026 01
aspirazione 1 1/2"	P	SVA 01027 01
mandata 1 1/2"	P	SVA 01028 01
aspirazione 1/2"	ST-D	SVA 00090 01
mandata 1/2"	ST-D	SVA 00091 01
aspirazione 3/4"	D	SVA 03023 01
mandata 3/4"	D	SVA 03024 01
aspirazione 1"	D	SVA 03025 01
mandata 1"	D	SVA 03026 01

Valvole PP-FPM		
aspirazione 1/2"	ST-D	SVA 01050 01
mandata 1/2"	ST-D	SVA 01051 01



## ***RIT GUARNIZIONI PISTONE***

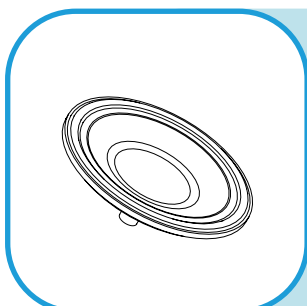
<b>Ø 16 mm</b>		
AISI-FPM (AP)		KAN 01002 01
PVC-FPM (BA)	ST-P	
AISI-EPDM (AI)		KAN 01002 02
PVC-EPDM (BI)	ST-P	
AISI-NBR (AA)	ST-P	KAN 01002 03
AISI-NBR (AA) 25 Bar	ST-P	KAN 02002 23

<b>Ø 30 mm</b>		
AISI-FPM (AP)		KAN 01004 01
PVC-FPM (BA)	ST-P	
AISI-EPDM (AI)		KAN 01004 02
PVC-EPDM (BI)	ST-P	
AISI-NBR (AA)	ST-P	KAN 01004 03
AISI-FPM (AP)	P	KAN 02004 11
AISI-EPDM (AI)	P	KAN 02004 12
AISI-NBR (AA)	P	KAN 02004 13
PVC-FPM (BA)	P	KAN 02004 01
PVC-EPDM (BI)	P	KAN 02004 02

<b>Ø 48 mm</b>		
AISI-FPM (AP)	ST-P	KAN 01006 11
AISI-EPDM (AI)	ST-P	KAN01006 12
AISI-NBR (AA)	ST-P	KAN 01006 13
PVC-FPM (BA)	ST-P	KAN 01006 01
PVC-EPDM (BI)	ST-P	KAN 01006 02
AISI-FPM (AP)	P	KAN 02006 11
AISI-EPDM (AI)	P	KAN02006 12
AISI-NBR (AA)	P	KAN 02006 13
PVC-FPM (BA)	P	KAN 02006 01
PVC-EPDM (BI)	P	KAN 02006 02

<b>Ø 67 mm</b>		
AISI-FPM (AP)	P	KAN 02009 11
AISI-EPDM (AI)	P	KAN 02009 12
AISI-NBR (AA)	P	KAN 02009 13
PVC-FPM (BA)	P	KAN 02009 01
PVC-EPDM (BI)	P	KAN 02009 02

<b>Ø 95 mm</b>		
AISI-FPM (AP)	P	KAN0201111
AISI-EPDM (AI)	P	KAN0201112
AISI-NBR (AA)	P	KAN0201113
PVC-FPM (BA)	P	KAN0201101
PVC-EPDM (BI)	P	KAN0201102



## ***DIAFRAMMI PER TESTATE PVC-AISI***

Diametro 50 mm	ST-D	SDF 00003 01
Diametro 67 mm	ST-D	SDF 00003 03
Diametro 85 mm	ST-D	SDF 00003 05
Diametro 75 mm	D	DME 00001 01
Diametro 95 mm	D	DME 00002 01
Diametro 115 mm	D	DME 00004 01



#### CONDIZIONI GENERALI DI VENDITA

1. **PREZZI** - Salvo accordi specifici si applicano i prezzi di listino in vigore intendendoli sempre per merce resa franco nostro stabilimento.
2. **CONSEGNE** - Il mancato rispetto dei termini di consegna, anche se risultanti dalla conferma d'ordine, non impegnano la venditrice. La venditrice non è tenuta a corrispondere indennizzi di sorta per eventuali danni diretti o indiretti dovuti a ritardi di consegna, salvo che non sia stato preventivamente concordato per iscritto.
3. **PAGAMENTI** - Le condizioni di pagamento sono quelle stabilite al momento del contratto; non sono consentiti arrotondamenti, detrazioni o sconti. I termini di pagamento stabiliti dovranno essere osservati e non potranno essere sospesi neppure in dipendenza di reclami o contestazioni di qualsiasi genere, anche se legittimi. In caso di ritardo nei pagamenti potranno essere applicati gli interessi di legge per le transazioni commerciali.
4. **RECLAMI** - Nel caso il materiale venga consegnato con un vettore, la Etatron non si riterrà responsabile per eventuali danni dovuti al trasporto. Eventuali reclami riguardanti la quantità, la specie o il tipo della merce fornita debbono essere resi noti alla venditrice entro 8 giorni dal ricevimento della merce. Eventuali reclami sulla qualità della merce devono essere comunicati alla venditrice entro 8 giorni dalla scoperta dei vizi contestati. La venditrice provvederà a sostituire o riparare il materiale difettoso nel più breve tempo possibile.
5. **GARANZIA** - La venditrice presta la garanzia in ordine a vizi o a difetti delle apparecchiature vendute limitatamente a 1 anno, franco fabbrica; da detta garanzia sono esclusi tutti i componenti soggetti a normale usura, quali: valvole, guarnizioni, raccordi, ghiere fissatubo, tubetti, filtro, valvole di iniezione e componenti in vetro, compresi gli elettrodi. Inoltre la garanzia non copre danni provocati da: a) uso improprio delle apparecchiature; b) errata installazione; c) manomissione; d) danni causati da eventi straordinari e/o naturali (es. fulmini, gelo, fuoco, ecc.).
6. **RESI** - La merce resa per sostituzione dovrà essere inviata solo dopo nostra autorizzazione scritta. La merce dovrà essere sempre inviata in porto franco ed accompagnata da DDT o documento equivalente. La venditrice si riserva la facoltà di rifiutare la merce resa non conforme alle suddette indicazioni.
7. **DISPUTE** - Per qualunque controversia il foro competente sarà esclusivamente quello del tribunale di Velletri (Roma). Per quanto non espressamente previsto nelle precedenti CONDIZIONI GENERALI DI VENDITA, ci richiamiamo alle norme del codice civile ed usi commerciali.

ATTENZIONE - Tutte le apparecchiature da noi prodotte sono a norma **CE** - Alimentazione elettrica standard: 220/240 V / 50 - 60 Hz. - Su richiesta vengono fornite altre alimentazioni elettriche - Su richiesta, alcuni nostri prodotti vengono forniti con marchio (valide per USA e Canada). **SG EAC**

Informazioni di questo documento: Abbiamo cercato di rendere questo documento completo e corrispondente alla realtà. Ci riserviamo il diritto di apportare modifiche in qualsiasi momento senza preavviso sui prezzi, colori, materiali, specifiche, modelli e disponibilità.

Questo documento può essere stato aggiornato al momento della stampa. Contattare la Etatron DS SPA per specifiche tecniche complete.



**ETATRON D.S.**

pompe dosatrici - metering pumps





 **ETATRON D.S.**

**HEAD OFFICE - ITALY**

Via dei Ranuncoli, 53 - 00134 ROMA - ITALY

Phone +39 06 93 49 891 - Fax +39 06 93 43 924

email: [info@etatronds.com](mailto:info@etatronds.com) - web: [www.etatronds.com](http://www.etatronds.com)

**ETATRON ITALY**  
*(BRANCH OFFICE)*

**ETATRON AMERICA**

**ETATRON ASIA**  
*(ASIA-PACIFIC) PTE Ltd*

**ETATRON BRASIL**  
*DOSING SYSTEMS*

**ETATRON EGYPT**  
*HY-TECH AQUA DESIGN*

**ETATRON ESPAÑA**

**ETATRON FRANCE**

**ETATRON GB**  
*UNITED KINGDOM*

**ETATRON PAKISTAN**  
*CHEMICAL KINETICS*

**ETATRON ROMANIA**

**ETATRON RUSSIA**  
*DOSING SYSTEMS*

**ETATRON UKRAINE**  
*000 ETATRON - UKRAINE*